

車両情報				
車名	初年度登録	型式	形状	車台番号
UDトラックス	令和 4年3月	2PG-CW5AL	ダンプ	JNCMBP0D4MU057947
走行	馬力	シフト	ブレーキ	ボディ内寸
31,244km	420PS/309KW	A/T エスコット 12速	エア	長: 4,740 mm 幅: 2,210 mm 高: 500 mm 門高: 500 mm

◎: 良好 ○: 通常走行問題なし △: 要修理 /: 装備無し ※あくまでも当社判断基準によるものです

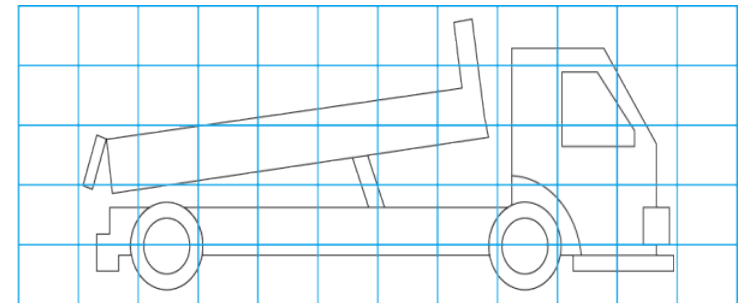
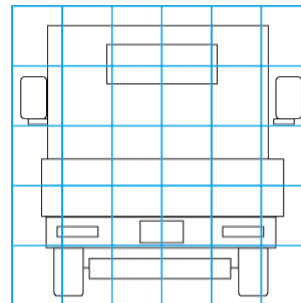
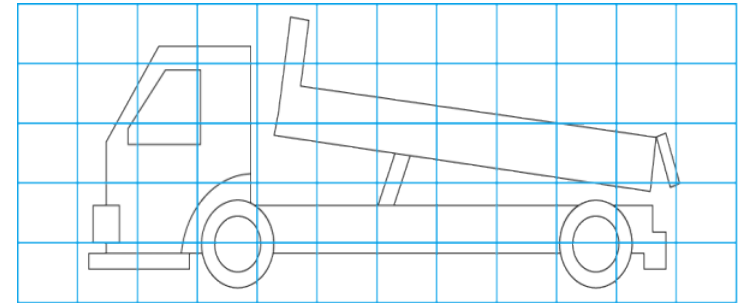
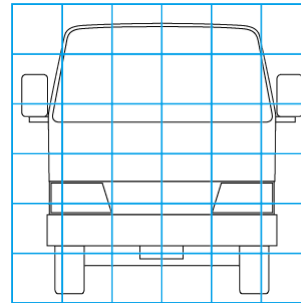
エンジン			電装関係			キャビン		
点検項目	結果	状態	点検項目	結果	状態	点検項目	結果	状態
異音	◎		エアコン	◎		シート	◎	
オイル混入	◎		スターター	◎		ヘッドライト	◎	LED
オイル漏れ	◎		オルタネーター	◎		ウィンカー	◎	
水混入	◎		P/W (運転席)	◎		ワイパー	◎	
水漏れ	◎		P/W (助手席)	◎		ミラー	◎	
燃料漏れ	◎		坂道発進装置	◎				
排気	◎		異常ランプ	◎		走行関係		
マフラー	◎		オーディオ	◎	ナビ付き	点検項目	結果	状態
ターボ	◎		バックカメラ	◎	カラー	リーフサス	◎	
冷却水吹返	◎					エアサス	/	
ミッション			電格ミラー	○	不動	パワステ	◎	
点検項目	結果	状態			SUSフロントバイザー	◎		
ギア鳴き	◎		ETC	◎	2.0	ハンドル	◎	
ギア抜け	◎		タコグラフ	◎	アナログ	燃料タンク	◎	アルミ 300L
クラッチ	/		上物仕様			点検項目	結果	状態
異音	◎		点検項目	結果	状態	異音	◎	
オイル漏れ	◎		床材質	/	鉄板	オイル漏れ	◎	
リターダ	/					デフロック	◎	

特記事項 ドラレコ付。温冷蔵庫付。エコクーラー付。
 キャブ内 小傷 有り。
 エンジンキー4本、燃料・尿素タンクキー2本。
記録簿 有 (R5/3)

タイヤ残量				タイヤサイズ			
単位: mm							
6	6	6	6	11R22.5 14PR	11R22.5 14PR	11R22.5 14PR	11R22.5 14PR
—	—	—	—	—	—	—	—
6	6	6	6	11R22.5 14PR	11R22.5 14PR	11R22.5 14PR	11R22.5 14PR
6	6	6	6	11R22.5 14PR	11R22.5 14PR	11R22.5 14PR	11R22.5 14PR
スペア		—	—	スペア		—	—
素材: アルミ				備考:			

上物仕様			
上物名	メーカー	型式「製造番号」	年式
ダンプ	新明和工業	DRF11-02SC 「F2101492339Z」	令和 4年
【備考】 Lゲート。左右電動コボレーン付 (高さ900mm)。			
【備考】			
【備考】			

外装状態			
キャブコーション	フレーム番号	フレームのさび	飛石
有	確認済	無	無



【外装】					【ボデー内】					
外装キズ	外装へこみ	うき	曲がり	サビ	補修跡	割れ	庫内キズ	庫内へこみ	庫内穴あき	床汚れ