

車両情報				
車名	初年度登録	型式	形状	車台番号
三菱ふそう	平成28年12月	TPG-FEB50	ドライバン	FEB50-551740
走行	馬力	シフト	ブレーキ	ボディ内寸
145,434km	150PS/110KW	M/T 5速	ハキューム	長: 4,500 mm 幅: 2,080 mm 高: 2,060 mm 門高: 2,000 mm

◎: 良好 ○: 通常走行問題なし △: 要修理 /: 装備無し ※あくまでも当社判断基準によるものです

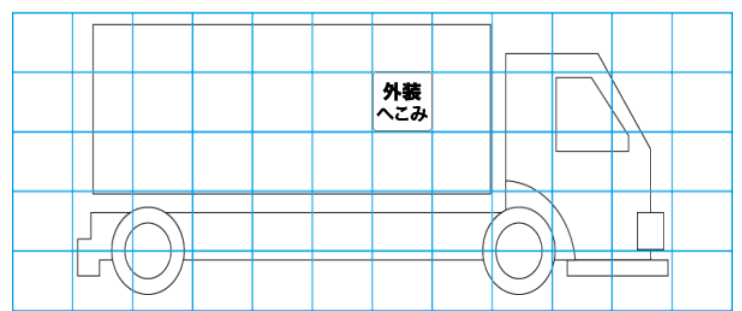
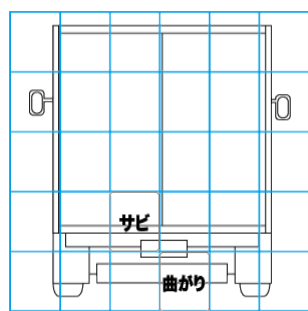
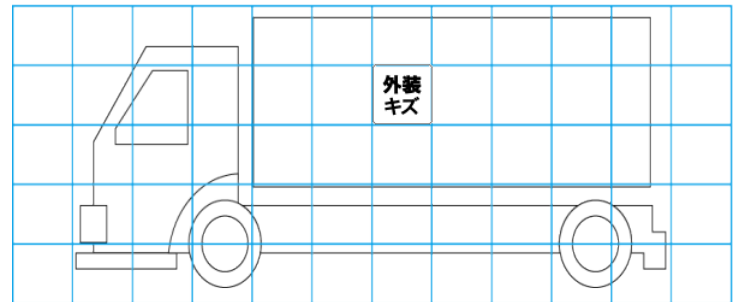
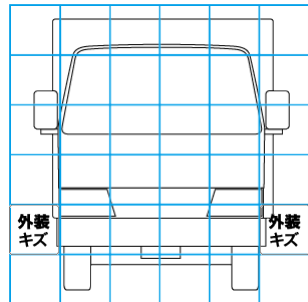
エンジン			電装関係			キャビン			
点検項目	結果	状態	点検項目	結果	状態	点検項目	結果	状態	
異音	◎		エアコン	△	冷却ファン回らない	シート	◎		
オイル混入	◎		スターター	◎		ヘッドライト	◎	ハロゲン	
オイル漏れ	○	パワステオイルポンプ、サブライポンプ 滲み	オルタネーター	◎		ウィンカー	◎		
水混入	◎		P/W (運転席)	◎		ワイパー	◎		
水漏れ	◎		P/W (助手席)	◎		ミラー	◎		
燃料漏れ	◎		坂道発進装置	◎		走行関係			
排気	◎		異常ランプ	◎	SAMランプ点灯				点検項目
マフラー	◎		オーディオ	◎		リーフサス	◎		
ターボ	◎		バックカメラ	/		エアサス	/		
冷却水吹返	◎		電格ミラー	◎		パワステ	◎		
ミッション			上物仕様			ハンドル	○	擦れ	
						点検項目	結果	状態	燃料タンク
ギア鳴き	◎		点検項目	結果	状態	デフ			
ギア抜け	◎		床材質	/	木材				点検項目
クラッチ	◎		特記事項			異音	◎		
異音	◎					キャブ内汚れ、庫内穴あき有、エンジンキー1本	オイル漏れ	◎	
オイル漏れ	◎					記録簿 無 ○	デフロック	/	
リターダ	/								

特記事項: キャブ内汚れ、庫内穴あき有、エンジンキー1本
記録簿: 無 ○

タイヤ残量				タイヤサイズ			
単位: mm							
4	3			205/70R17.5	205/70R17.5		
—	—			—	—		
0	1	3	3	205/70R17.5	205/70R17.5	205/70R17.5	205/70R17.5
—	—	—	—	—	—	—	—
スペア	8	—		スペア	205/70R17.5	—	—
素材: スチール				備考:			

上物仕様			
上物名	メーカー	型式「製造番号」	年式
ドライバン	パブコ	「6Y6N3253J」	平成28年
【備考】 ラッシングレール2段、左サイドドア（スライド式）、90度ストッパー、庫内灯2ヶ			
【備考】			
【備考】			

外装状態			
キャブコーション	フレーム番号	フレームのさび	飛石
有	確認済	無	点傷有



- 【外装】
- 外装キズ
 - 外装へこみ
 - うき
 - 曲がり
 - サビ
 - 補修跡
 - 割れ
- 【ボデー内】
- 庫内キズ
 - 庫内へこみ
 - 庫内穴あき
 - 床汚れ