

車両情報				
車名	初年度登録	型式	形状	車台番号
日産	平成28年9月	TRG-FAE5W	平ボディ	FAE5W-550019
走行	馬力	シフト	ブレーキ	ボディ内寸
117,595km	150PS/110KW	A/T デュオニック 6速	パキューム	長: 4,354 mm 幅: 1,784 mm 高: 377 mm 門高: mm

◎: 良好 ○: 通常走行問題なし △: 要修理 /: 装備無し ※あくまでも当社判断基準によるものです

エンジン		
点検項目	結果	状態
異音	◎	
オイル混入	◎	
オイル漏れ	◎	
水混入	◎	
水漏れ	◎	
燃料漏れ	◎	
排気	◎	
マフラー	◎	
ターボ	◎	
冷却水吹き返し	◎	

ミッション		
点検項目	結果	状態
ギア鳴き	◎	
ギア抜け	◎	
クラッチ	/	
異音	◎	
オイル漏れ	◎	
リターダ	/	

電装関係		
点検項目	結果	状態
エアコン	◎	
スターター	◎	
オルタネーター	◎	
パワーウィンドウ: (運転席)	◎	
パワーウィンドウ: (助手席)	◎	
坂道発進装置	◎	
異常ランプ	◎	
オーディオ	◎	
バックカメラ	/	
電格ミラー	◎	
ETC	◎	標準
タコグラフ	/	

上物仕様		
点検項目	結果	状態
床材質	/	木材、鉄板

キャビン		
点検項目	結果	状態
シート	◎	
ヘッドライト	◎	ハロゲン
ウィンカー	◎	
ワイパー	◎	
ミラー	◎	

走行関係		
点検項目	結果	状態
リーフサス	◎	
エアサス	/	
パワーステアリング	◎	
ハンドル	◎	擦れ
燃料タンク	◎	スチール 100L

デフ		
点検項目	結果	状態
異音	◎	
オイル漏れ	◎	
デフロック	/	

上物仕様			
上物名	メーカー	型式「製造番号」	年式
平ボディ	パブコ	5AE1 1252R 「0211」	平成28年9月

【備考】床後方500mm鉄板張り、リアアオリ内側鉄板張り、前立補強アングル有り、セイコーラック、左右アオリ外側フック3対、床後方反りポト付近割れ、

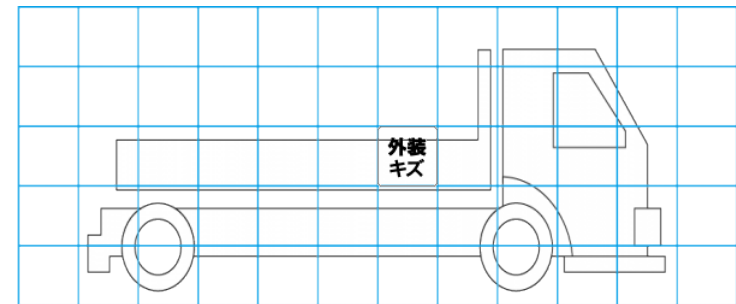
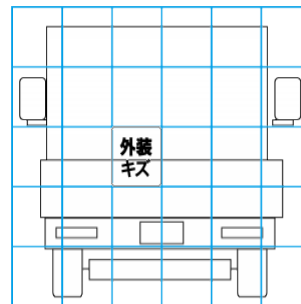
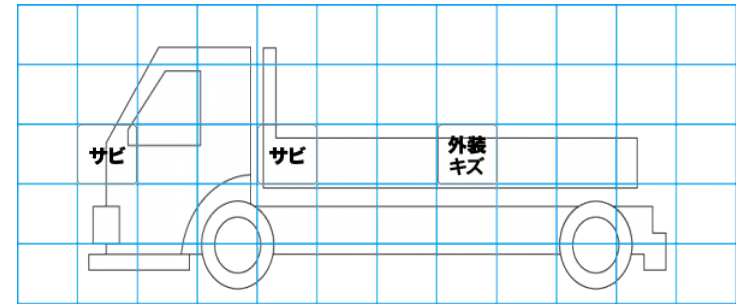
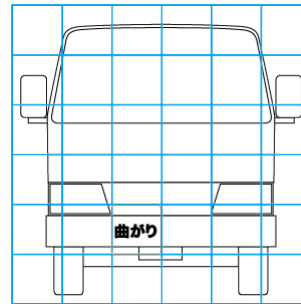
【備考】
【備考】

外装状態			
キャブコーション	フレーム番号	フレームのさび	飛石
有	確認済	無	点傷有

特記事項
記録簿 有 (H28/12~R2/9)

タイヤ残量			
単位: mm			
5	4		
—	—		
5	5	5	5
—	—	—	—
スペア	8	—	

タイヤサイズ			
	205/75R16	205/75R16	
	—	—	
205/75R16	205/75R16	205/75R16	205/75R16
—	—	—	—
	スペア	205/75R16	—
素材: スチール	備考:		



【外装】				【ボデー内】						
外装キズ	外装へこみ	うき	曲がり	サビ	補修跡	割れ	庫内キズ	庫内へこみ	庫内穴あき	床汚れ