

車両情報				
車名	初年度登録	型式	形状	車台番号
いすゞ	平成27年4月	TPG-NPR85AN	冷凍パン	NPR85-7052022
走行	馬力	シフト	ブレーキ	ボディ内寸
157,408km	150PS/110KW	M/T 6速	ハキューム	長: 5,450 mm 幅: 2,030 mm 高: 1,820 mm 門高: 1,780 mm

◎: 良好 ○: 通常走行問題なし △: 要修理 /: 装備無し ※あくまでも当社判断基準によるものです

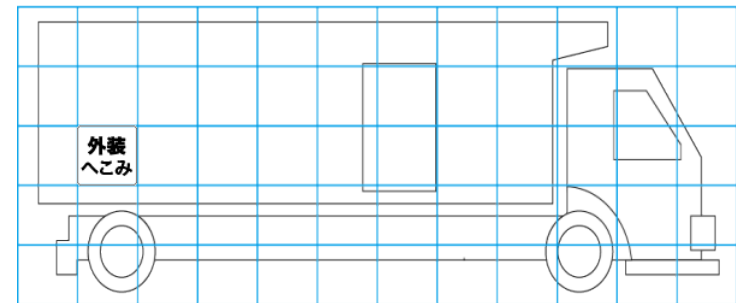
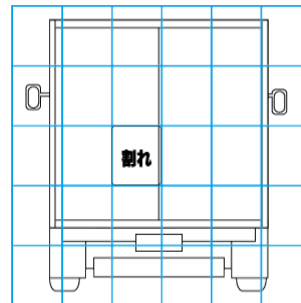
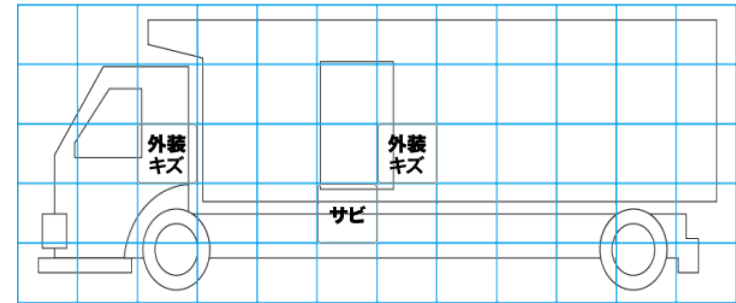
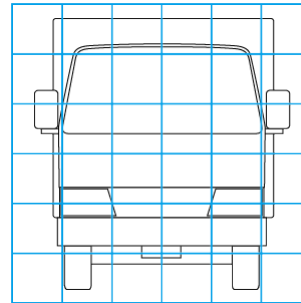
エンジン			電装関係			キャビン		
点検項目	結果	状態	点検項目	結果	状態	点検項目	結果	状態
異音	◎		エアコン	◎		シート	○	破れ
オイル混入	◎		スターター	◎		ヘッドライト	◎	ハロゲン
オイル漏れ	○	ロッカーカバー、シリンダヘッドにじみ	オルタネーター	◎		ウィンカー	◎	
水混入	◎		P/W (運転席)	○	下降時キー音 (小)	ワイパー	◎	
水漏れ	◎		P/W (助手席)	◎		ミラー	◎	
燃料漏れ	◎		坂道発進装置	/		走行関係		
排気	◎		異常ランプ	◎				
マフラー	◎		オーディオ	/		点検項目	結果	状態
ターボ	◎		バックカメラ	△	映らない	リーフサス	◎	
冷却水吹返	◎		電格ミラー	/		エアサス	/	
ミッション			上物仕様			パワステ	◎	
						ハンドル	◎	
点検項目	結果	状態	点検項目	結果	状態	燃料タンク	◎	スチール 200L
ギア鳴き	◎		床材質	/	アルミ	デフ		
ギア抜け	◎		ミッション					
クラッチ	◎					上物仕様		
異音	◎		上物仕様					
オイル漏れ	◎					上物仕様		
リターダ	/		上物仕様					

特記事項 エンジンキー4本、ドアキー6本、燃料キー3本
記録簿 有 (H27/7~R5/4)

タイヤ残量				タイヤサイズ			
単位: mm							
10	11			205/80R17.5	205/80R17.5		
—	—			—	—		
9	9	10	10	205/80R17.5	205/80R17.5	205/80R17.5	205/80R17.5
—	—	—	—	—	—	—	—
スペア	13	—		スペア	205/80R17.5	—	—
素材: スチール				備考:			

上物仕様			
上物名	メーカー	型式「製造番号」	年式
冷凍パン	日本フルハーフ	GAE 「E1J0929」	平成27年4月
【備考】左サイドドア、ラッシング2段、床アルミ編、			
冷凍機/直結	菱重	TDUS35A-L2M	平成27年4月
【備考】2エバ仕様、-30℃設定			
【備考】			

外装状態			
キャブコーション	フレーム番号	フレームのさび	飛石
有	確認済	小	点傷有



【外装】					【ボデー内】					
外装キズ	外装へこみ	うき	曲がり	サビ	補修跡	割れ	庫内キズ	庫内へこみ	庫内穴あき	床汚れ