

車両情報				
車名	初年度登録	型式	形状	車台番号
日野	令和 3年6月	2DG-FW1AHG	冷凍バン	FW1AH-118770-A
走行	馬力	シフト	ブレーキ	ボディ内寸
300.139km	380PS/279KW	M/T 7速	エア	長: 9,350 mm 幅: 2,280 mm 高: 2,450 mm 門高: 2,400 mm

◎: 良好 ○: 通常走行問題なし △: 要修理 /: 装備無し ※あくまでも当社判断基準によるものです

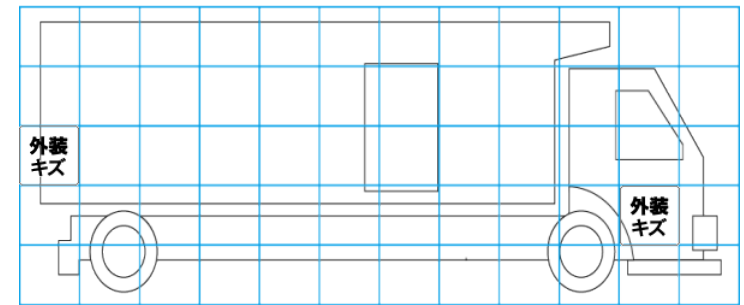
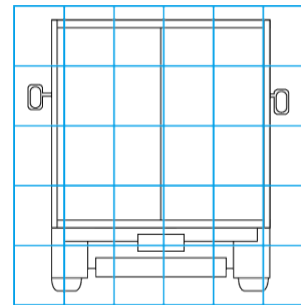
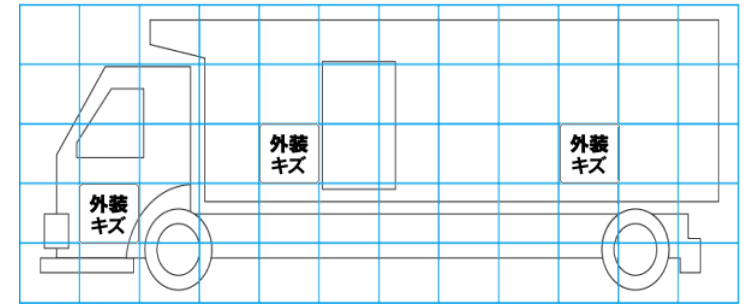
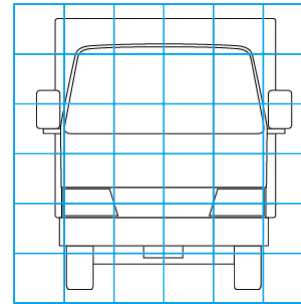
エンジン			電装関係			キャビン		
点検項目	結果	状態	点検項目	結果	状態	点検項目	結果	状態
異音	◎		エアコン	◎		シート	○	へたり、擦れ、汚れ
オイル混入	◎		スターター	◎		ヘッドライト	◎	LED
オイル漏れ	◎		オルタネーター	◎		ウィンカー	◎	
水混入	◎		P/W (運転席)	◎		ワイパー	◎	
水漏れ	◎		P/W (助手席)	◎		ミラー	◎	
燃料漏れ	◎		坂道発進装置	◎		<b>走行関係</b> 点検項目 結果 状態 リーフサス ◎ エアサス ◎ リヤエアサス パワステ ◎ ハンドル ◎ 燃料タンク ◎ スチール 300L 300L		
排気	◎		異常ランプ	◎				
マフラー	◎		オーディオ	◎		<b>デフ</b> 点検項目 結果 状態 異音 ◎ オイル漏れ ◎ デフロック ◎		
ターボ	◎		バックカメラ	◎	カラー			
冷却水吹返	◎		電格ミラー	◎				
<b>ミッション</b>			ETC	/				
点検項目	結果	状態	<b>上物仕様</b>					
ギア鳴き	◎		点検項目	結果	状態			
ギア抜け	◎		床材質	/	アルミ I型キーストン			
クラッチ	◎							
異音	◎							
オイル漏れ	◎							
リターダ	◎							

**特記事項** キャブ内キズ、汚れ。  
E/Gキー1本 (スベア無し) ドアキー1本  
**記録簿** 有 (R4/6、R5/6)

タイヤ残量				タイヤサイズ			
単位: mm							
9	10			245/70R19.5	245/70R19.5		
10	9			245/70R19.5	245/70R19.5		
7	7	7	6	245/70R19.5	245/70R19.5	245/70R19.5	245/70R19.5
5	7	8	7	245/70R19.5	245/70R19.5	245/70R19.5	245/70R19.5
スベア		3	—	スベア		245/70R19.5	—
素材: アルミ				備考:			

上物仕様			
上物名	メーカー	型式「製造番号」	年式
冷凍バン	矢野特殊自動車	TPA9513 「B210374」	令和 3年6月
【備考】 断熱: リヤ70mm、サイド70mm。ジョロダールール4列。ラッシングレール2段。左右上部LED庫内灯。水抜き穴前後2対。左観音式サイド扉。			
冷凍機/サブエンジン (スタンバイ付)	菱重	TU100S-CN	令和 3年
【備考】 -35℃設定 +5℃ → -16℃ (1h) 確認。稼働時間3337時間。エバ下高さ2250mm。			
【備考】			

外装状態			
キャブコーション	フレーム番号	フレームのさび	飛石
有	確認済	無	点傷有



【外装】					【ボデー内】					
外装キズ	外装へこみ	うき	曲がり	サビ	補修跡	割れ	庫内キズ	庫内へこみ	庫内穴あき	床汚れ