

車両情報				
車名	初年度登録	型式	形状	車台番号
日野	令和 2年4月	2KG-XZU730M改	クレーン付セーフティ	XZU730-0002851
走行	馬力	シフト	ブレーキ	ボディ内寸
85,247km	180PS/132KW	M/T 6速	ハキューム	長: 5,680 mm 幅: 2,070 mm 高: 110 mm 門高: mm

◎:良好 ○:通常走行問題なし △:要修理 /:装備無し ※あくまでも当社判断基準によるものです

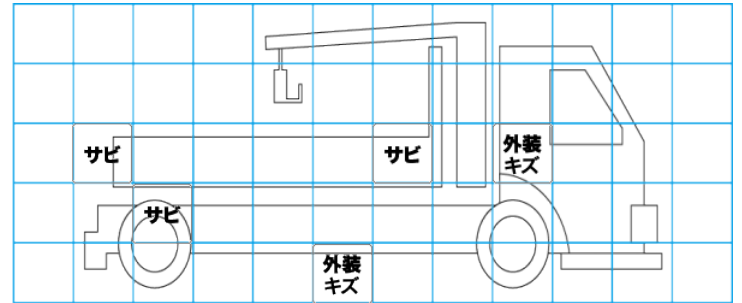
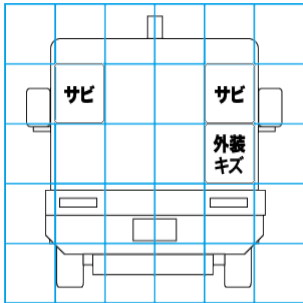
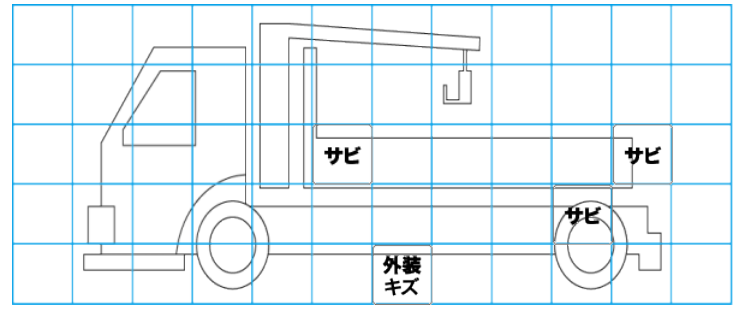
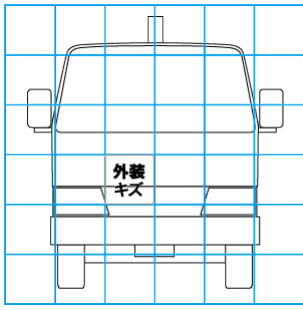
エンジン			電装関係			キャビン		
点検項目	結果	状態	点検項目	結果	状態	点検項目	結果	状態
異音	◎		エアコン	◎		シート	○	擦れ、汚れ
オイル混入	◎		スターター	◎		ヘッドライト	◎	LED
オイル漏れ	◎		オルタネーター	◎		ウィンカー	◎	
水混入	◎		P/W (運転席)	◎		ワイパー	◎	
水漏れ	◎		P/W (助手席)	◎		ミラー	◎	
燃料漏れ	◎		坂道発進装置	◎		走行関係		
排気	◎		異常ランプ	◎		点検項目	結果	状態
マフラー	◎		オーディオ	/		リーフサス	◎	
ターボ	◎		バックカメラ	/	カメラのみ有り	エアサス	/	
冷却水吹返	◎		電格ミラー	◎		パワステ	◎	
ミッション			上物仕様			ハンドル	○	擦れ
点検項目	結果	状態	点検項目	結果	状態	燃料タンク	◎	スチール 100L
ギア鳴き	◎		床材質	/	鉄板 縞板	デフ		
ギア抜け	◎					点検項目	結果	状態
クラッチ	◎					異音	◎	
異音	◎					オイル漏れ	◎	
オイル漏れ	◎					デフロック	/	
リターダ	/							

特記事項 キャブ内汚れ、傷。アイドリングストップ。インパネポケット欠品。フロントグリル外し穴。エンジンキー6本。  
記録簿 無()

タイヤ残量				タイヤサイズ			
単位: mm							
1	1			225/80R17.5	225/80R17.5		
-	-			-	-		
1	1	0	0	225/80R17.5	225/80R17.5	225/80R17.5	225/80R17.5
-	-	-	-	-	-	-	-
スペア		-	-	スペア		-	-
素材: スチール				備考: スペア欠品。			

上物仕様			
上物名	メーカー	型式「製造番号」	年式
セーフティローダー	ユニック	35NEKRS 「T3N4078J」	平成29年
【備考】*年式違い。丸カンフック20ヶ。作業灯2ヶ。ウインチ付。油圧式スロープ。リヤ右スライドローラー摩耗。ローダー下部スライドシート溶接剥がれ有。			
クレーン/クレーン	ユニック	URU293 「F435544J」	平成28年11月
【備考】*年式違い。ブーム3段。2.93 t。フックイン。ラジコン付。クレーンホイスト油漏れ。			
【備考】			

外装状態			
キャブコーション	フレーム番号	フレームのさび	飛石
有	確認済	小	点傷有



【外装】					【ボデー内】					
外装キズ	外装へこみ	うき	曲がり	サビ	補修跡	割れ	庫内キズ	庫内へこみ	庫内穴あき	床汚れ