

車両情報				
車名	初年度登録	型式	形状	車台番号
日野	令和 2年6月	2PG-FW1AHG	冷凍パン	FW1AH-114770-A
走行	馬力	シフト	ブレーキ	ボディ内寸
487,619km	380PS/279KW	M/T 7速	エア	長: 9,360 mm 幅: 2,295 mm 高: 2,450 mm 門高: 2,400 mm

◎: 良好 ○: 通常走行問題なし △: 要修理 /: 装備無し ※あくまでも当社判断基準によるものです

エンジン		
点検項目	結果	状態
異音	◎	
オイル混入	◎	
オイル漏れ	◎	
水混入	◎	
水漏れ	◎	
燃料漏れ	◎	
排気	◎	
マフラー	◎	
ターボ	◎	
冷却水吹返	◎	

ミッション		
点検項目	結果	状態
ギア鳴き	◎	
ギア抜け	◎	
クラッチ	◎	
異音	◎	
オイル漏れ	◎	
リターダ	◎	永久磁石式

電装関係		
点検項目	結果	状態
エアコン	◎	
スターター	◎	
オルタネーター	◎	
P/W (運転席)	◎	
P/W (助手席)	◎	
坂道発進装置	◎	
異常ランプ	◎	
オーディオ	◎	
バックカメラ	◎	カラー
電格ミラー	◎	
ETC	/	
タコグラフ	◎	アナログ

上物仕様		
点検項目	結果	状態
床材質	/	アルミ

キャビン		
点検項目	結果	状態
シート	○	擦れ、汚れ
ヘッドライト	◎	LED
ウィンカー	◎	
ワイパー	◎	
ミラー	◎	

走行関係		
点検項目	結果	状態
リーフサス	◎	
エアサス	◎	リヤエアサス
パワステ	◎	
ハンドル	○	擦れ
燃料タンク	◎	スチール 300L

デフ		
点検項目	結果	状態
異音	◎	
オイル漏れ	◎	
デフロック	◎	

**特記事項** キャブ内 傷・汚れ 有り  
 エンジンキー3本 キーレスリモコン1個  
**記録簿** 有 (R3/6~R5/6)

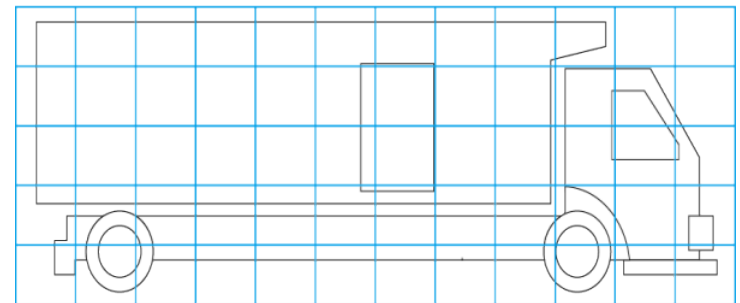
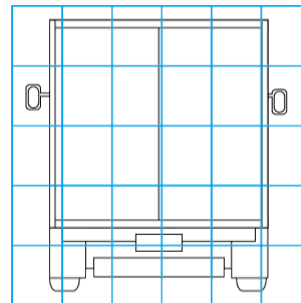
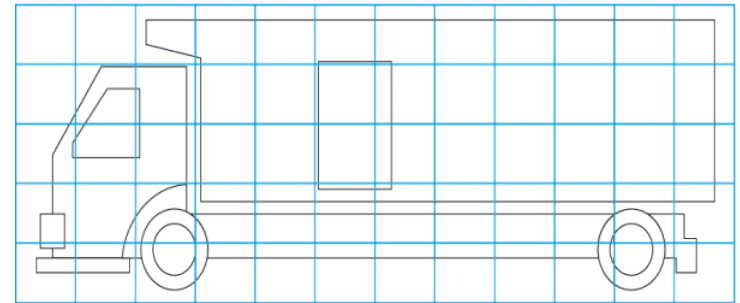
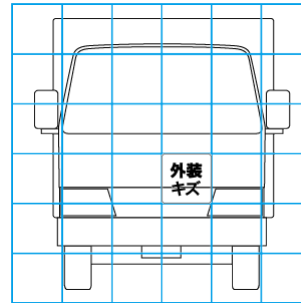
タイヤ残量			
単位: mm			
4	4		
8	7		
4	3	4	5
7	5	3	3
スペア	-	-	

タイヤサイズ			
245/70R19.5	245/70R19.5		
245/70R19.5	245/70R19.5		
245/70R19.5	245/70R19.5	245/70R19.5	245/70R19.5
245/70R19.5	245/70R19.5	245/70R19.5	245/70R19.5
スペア	-	-	

素材: アルミ 備考:

上物仕様			
上物名	メーカー	型式「製造番号」	年式
冷凍パン	矢野特殊自動車	LA200199	令和 2年4月
【備考】 断熱材 サイド70mm/リヤ70mm 観音式サイド扉 ラッシングレール2段 パレティナガイド エアリアブ ジョロダールレール4列 結露防止シート LED庫内3列 水抜き穴 前方2ヶ所			
冷凍機/直結 (スタンバイ付)	菱重	TDJS100DC-2L2NJ7STB	令和 2年
【備考】 R1/R30.0℃設定 1時間で15.4℃→R1/R10.2℃確認 積算運転時間1817時間			
格納ゲート	新明和工業	RAK10-6485D 「S10405125」	令和 2年
【備考】 ラジコン・庫内リモコン キャスターストッパー 全長1550mm×全幅2345mm 有効長1395mm・2300mm 最大昇降能力1000kg			

外装状態			
キャブコーション	フレーム番号	フレームのさび	飛石
有	確認済	小	点傷有



【外装】					【ボデー内】					
外装キズ	外装へこみ	うき	曲がり	サビ	補修跡	割れ	庫内キズ	庫内へこみ	庫内穴あき	床汚れ