

車両情報				
車名	初年度登録	型式	形状	車台番号
日野	平成26年9月	SDG-FC9JCAP	塵芥車	FC9JCA-19767
走行	馬力	シフト	ブレーキ	ボディ内寸
228.827km	190PS/140KW	A/T	エア	長: mm 幅: mm 高: mm 門高: mm

◎:良好 ○:通常走行問題なし △:要修理 /:装備無し ※あくまでも当社判断基準によるものです

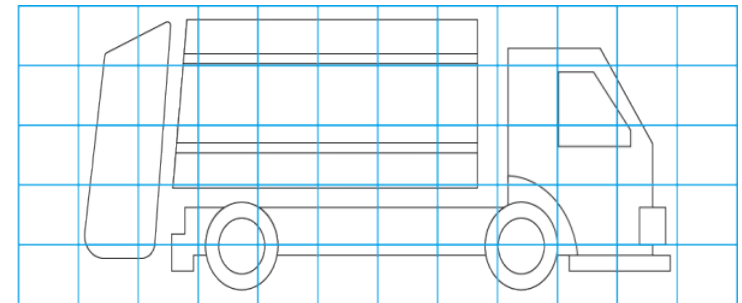
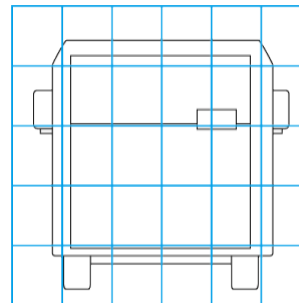
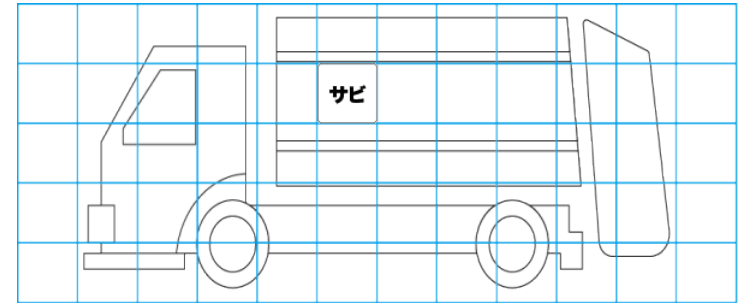
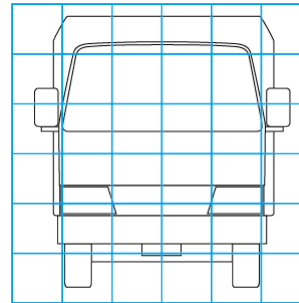
エンジン			電装関係			キャビン		
点検項目	結果	状態	点検項目	結果	状態	点検項目	結果	状態
異音	◎		エアコン	◎		シート	◎	
オイル混入	◎		スターター	◎		ヘッドライト	◎	H I D
オイル漏れ	○	シリンダヘッド 滲み	オルタネーター	◎		ウィンカー	◎	
水混入	◎		P/W(運転席)	◎		ワイパー	◎	
水漏れ	◎		P/W(助手席)	◎		ミラー	◎	
燃料漏れ	◎		坂道発進装置	/		走行関係		
排気	◎		異常ランプ	◎				
マフラー	◎		オーディオ	○	アンテナ欠損	点検項目	結果	状態
ターボ	◎		バックカメラ	/		リーフサス	◎	
冷却水吹返	◎		電格ミラー	◎		エアサス	/	
ミッション			ETC	/		パワステ	◎	
			点検項目	結果	状態	ハンドル	◎	
ギア鳴き	◎		タコグラフ	/		燃料タンク	◎	スチール 100L
ギア抜け	◎		上物仕様			デフ		
クラッチ	/		点検項目	結果	状態			
異音	◎		床材質	/	鉄板	異音	◎	
オイル漏れ	◎					オイル漏れ	◎	
リターダ	/					デフロック	/	

特記事項 エンジンキー2本(12/2スベアキー鳥山車載済み)  
記録簿 有 (H28/3~R4/9)

タイヤ残量				タイヤサイズ			
単位: mm							
4	4			225/80R17.5	225/80R17.5		
—	—			—	—		
4	4	6	6	225/80R17.5	225/80R17.5	225/80R17.5	225/80R17.5
—	—	—	—	—	—	—	—
スベア		—	—	スベア		—	—
素材: スチール				備考: リヤ左2本再生タイヤ			

上物仕様			
上物名	メーカー	型式「製造番号」	年式
塵芥車	新明和工業	GR064-1734S2 「H508448571」	平成26年9月
【備考】容積6.4・積載荷重中心位置荷箱前端より1.220m、巻込み式、ダンプ排出、連続スイッチ有			
【備考】			
【備考】			

外装状態			
キャブコーション	フレーム番号	フレームのさび	飛石
有	確認済	小	無



【外装】					【ボデー内】					
外装キズ	外装へこみ	うき	曲がり	サビ	補修跡	割れ	庫内キズ	庫内へこみ	庫内穴あき	床汚れ