

車両情報				
車名	初年度登録	型式	形状	車台番号
いすゞ	平成29年6月	TKG-FRR90T2	ドライバン	FRR90-7116028
走行	馬力	シフト	ブレーキ	ボディ内寸
57,900km	240PS/177KW	M/T 6速	エア	長: 6,440 mm 幅: 2,150 mm 高: 2,200 mm 門高: 2,190 mm

◎: 良好 ○: 通常走行問題なし △: 要修理 /: 装備無し ※あくまでも当社判断基準によるものです

エンジン			電装関係			キャビン																																						
点検項目	結果	状態	点検項目	結果	状態	点検項目	結果	状態																																				
異音	◎		エアコン	◎		シート	◎	タバコ穴、擦れ、汚れ																																				
オイル混入	◎		スターター	◎		ヘッドライト	◎	HID																																				
オイル漏れ	◎		オルタネーター	◎		ウィンカー	◎																																					
水混入	◎		P/W (運転席)	◎		ワイパー	○	ワイパーゴム切れ																																				
水漏れ	◎		P/W (助手席)	◎		ミラー	◎																																					
燃料漏れ	◎		坂道発進装置	◎		<table border="1"> <thead> <tr> <th colspan="3">走行関係</th> </tr> <tr> <th>点検項目</th> <th>結果</th> <th>状態</th> </tr> </thead> <tbody> <tr> <td>リーフサス</td> <td>◎</td> <td></td> </tr> <tr> <td>エアサス</td> <td>◎</td> <td>リヤエアサス</td> </tr> <tr> <td>パワステ</td> <td>◎</td> <td></td> </tr> <tr> <td>ハンドル</td> <td>◎</td> <td>擦れ</td> </tr> <tr> <td>燃料タンク</td> <td>◎</td> <td>スチール 250L</td> </tr> <tr> <td colspan="3">デフ</td> </tr> <tr> <th>点検項目</th> <th>結果</th> <th>状態</th> </tr> <tr> <td>異音</td> <td>◎</td> <td></td> </tr> <tr> <td>オイル漏れ</td> <td>◎</td> <td></td> </tr> <tr> <td>デフロック</td> <td>/</td> <td></td> </tr> </tbody> </table>			走行関係			点検項目	結果	状態	リーフサス	◎		エアサス	◎	リヤエアサス	パワステ	◎		ハンドル	◎	擦れ	燃料タンク	◎	スチール 250L	デフ			点検項目	結果	状態	異音	◎		オイル漏れ	◎		デフロック	/	
走行関係																																												
点検項目	結果	状態																																										
リーフサス	◎																																											
エアサス	◎	リヤエアサス																																										
パワステ	◎																																											
ハンドル	◎	擦れ																																										
燃料タンク	◎	スチール 250L																																										
デフ																																												
点検項目	結果	状態																																										
異音	◎																																											
オイル漏れ	◎																																											
デフロック	/																																											
排気	◎		異常ランプ	◎																																								
マフラー	◎		オーディオ	◎																																								
ターボ	◎		バックカメラ	◎	カラー																																							
冷却水吹返	◎		電格ミラー	◎																																								
ミッション			ETC	/																																								
点検項目	結果	状態	タコグラフ	◎	アナログ																																							
ギア鳴き	◎		上物仕様																																									
ギア抜け	◎		点検項目	結果	状態																																							
クラッチ	◎		床材質	/	木材																																							
異音	◎																																											
オイル漏れ	◎																																											
リターダ	/																																											

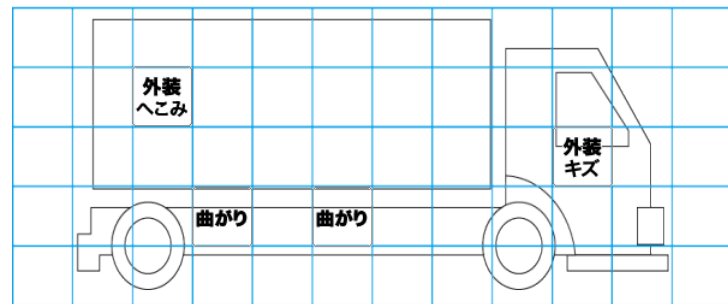
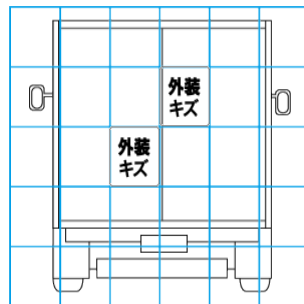
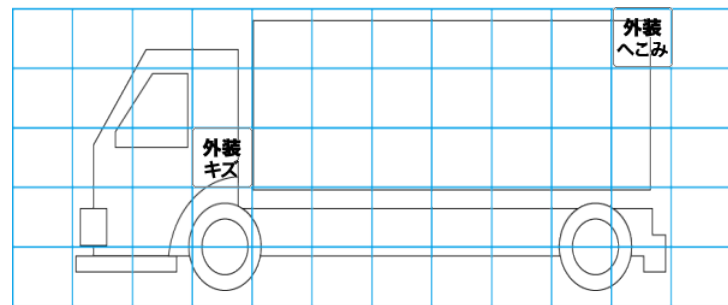
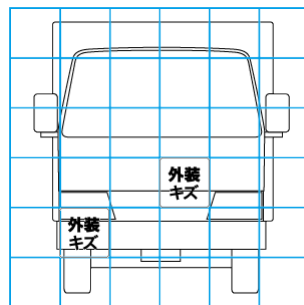
特記事項 キャブ内キズ: 汚れ有り。
 リア右 車高灯 不灯、左右 路肩灯 不灯。
 エンジンギヤ2本 (内、キーレス付1本)、ボディギヤ1本。
記録簿 有 (H29/10~R2/4)

タイヤ残量				タイヤサイズ			
単位: mm							
7	7			225/80R17.5	225/80R17.5		
-	-			-	-		
7	7	7	7	225/80R17.5	225/80R17.5	225/80R17.5	225/80R17.5
-	-	-	-	-	-	-	-
スペア	12	-		スペア	225/80R17.5	-	

素材: スチール 備考: ホイール鏽

上物仕様			
上物名	メーカー	型式「製造番号」	年式
ドライバン	日本トレクス	「20-000182-01」	平成12年
【備考】 ※上物年式違い。ラッシングレール2段。ショロダレール2列。丸環6対。庫内灯4個。			
【備考】			
【備考】			

外装状態			
キャブコーション	フレーム番号	フレームのさび	飛石
有	確認済	小	点傷有



【外装】					【ボデー内】					
外装キズ	外装へこみ	うき	曲がり	サビ	補修跡	割れ	庫内キズ	庫内へこみ	庫内穴あき	床汚れ