

車両情報				
車名	初年度登録	型式	形状	車台番号
UDトラックス	平成25年10月	QDG-CV5YL	タンクローリー	CV5YL-20055
走行	馬力	シフト	ブレーキ	ボディ内寸
143,572km	350PS/257KW	M/T 7速	エア	長: mm 幅: mm 高: mm 門高: mm

◎: 良好 ○: 通常走行問題なし △: 要修理 /: 装備無し ※あくまでも当社判断基準によるものです

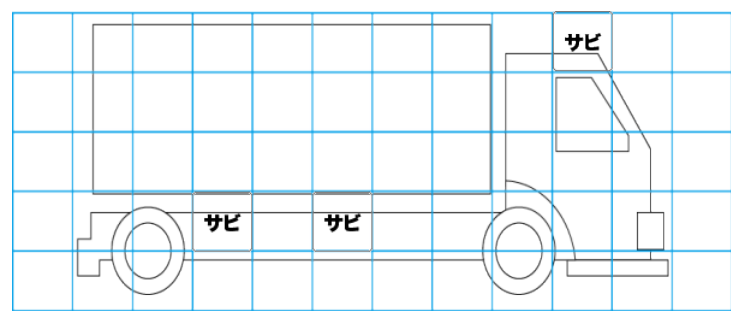
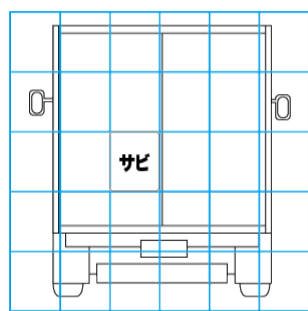
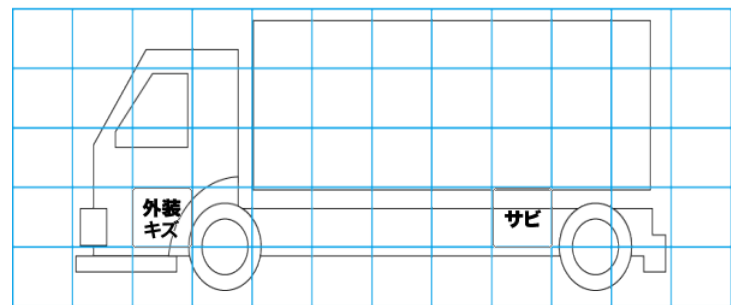
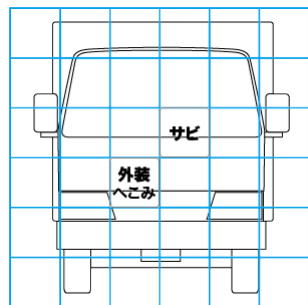
エンジン			電装関係			キャビン		
点検項目	結果	状態	点検項目	結果	状態	点検項目	結果	状態
異音	◎		エアコン	◎		シート	○	へたり
オイル混入	◎		スターター	◎		ヘッドライト	◎	HID
オイル漏れ	◎		オルタネーター	◎		ウィンカー	◎	
水混入	◎		P/W (運転席)	◎		ワイパー	◎	
水漏れ	◎		P/W (助手席)	◎		ミラー	◎	
燃料漏れ	◎		坂道発進装置	◎		走行関係 点検項目 結果 状態 リーフサス ◎ エアサス / パワステ ◎ ハンドル ◎ 燃料タンク ◎ アルミ 200L		
排気	◎		異常ランプ	◎				
マフラー	◎		オーディオ	◎		デフ 点検項目 結果 状態 異音 ◎ オイル漏れ ◎ デフロック /		
ターボ	◎		バックカメラ	◎	カラー			
冷却水吹返	◎		電格ミラー	◎				
ミッション			上物仕様					
点検項目	結果	状態	点検項目	結果	状態			
ギア鳴き	◎		床材質	/				
ギア抜け	◎							
クラッチ	◎							
異音	◎							
オイル漏れ	◎							
リターダ	◎	永久磁石式						

特記事項 エンジンキー×1、キーレス×1、ルームランプ不灯
記録簿 無○

タイヤ残量				タイヤサイズ			
単位: mm							
11	11			11R22.5 16PR	11R22.5 16PR		
8	8			11R22.5 16PR	11R22.5 16PR		
—	—	—	—	—	—	—	—
7	7	6	4	11R22.5 16PR	11R22.5 16PR	11R22.5 16PR	11R22.5 16PR
スベア	0	—		スベア	11R22.5 16PR		—
素材: スチール				備考:			

上物仕様			
上物名	メーカー	型式「製造番号」	年式
タンクローリー	川崎重工		
【備考】 LPガス ※タンク検査打刻 2018年9月26日			
【備考】			
【備考】			

外装状態			
キャブコーション	フレーム番号	フレームのさび	飛石
有	確認済	大	無



【外装】

外装キズ	外装へこみ	うき	曲がり	サビ	補修跡	割れ
------	-------	----	-----	----	-----	----

【ボデー内】

庫内キズ	庫内へこみ	庫内穴あき	床汚れ
------	-------	-------	-----