

車両情報				
車名	初年度登録	型式	形状	車台番号
いすゞ	平成25年9月	TKG-NLR85AN	冷凍バン	NLR85-7013912
走行	馬力	シフト	ブレーキ	ボディ内寸
227,751km	150PS/110KW	M/T 5速	パキューム	長: 3,010 mm 幅: 1,680 mm 高: 1,790 mm 門高: 1,780 mm

◎: 良好 ○: 通常走行問題なし △: 要修理 /: 装備無し ※あくまでも当社判断基準によるものです

エンジン		
点検項目	結果	状態
異音	◎	
オイル混入	◎	
オイル漏れ	◎	
水混入	◎	
水漏れ	◎	
燃料漏れ	◎	
排気	◎	
マフラー	◎	
ターボ	○	排気漏れ
冷却水吹き返し	◎	

ミッション		
点検項目	結果	状態
ギア鳴き	◎	
ギア抜け	◎	
クラッチ	◎	
異音	◎	
オイル漏れ	◎	
リターダ	/	

電装関係		
点検項目	結果	状態
エアコン	◎	
スターター	◎	
オルタネーター	◎	
パワーウィンドウ (運転席)	◎	
パワーウィンドウ (助手席)	◎	
坂道発進装置	◎	
異常ランプ	◎	
オーディオ	◎	
バックカメラ	△	映らない
電格ミラー	◎	
ETC	/	
タコグラフ	/	

上物仕様		
点検項目	結果	状態
床材質	/	ステンレス

キャビン		
点検項目	結果	状態
シート	○	擦れ
ヘッドライト	◎	ハロゲン
ウィンカー	○	前: 右割れ ひび割れ
ワイパー	◎	
ミラー	△	カバー外れ アンダーミラーレンズ 欠品

走行関係		
点検項目	結果	状態
リーフサス	◎	
エアサス	/	
パワーステアリング	◎	
ハンドル	○	擦れ
燃料タンク	◎	75L

デフ		
点検項目	結果	状態
異音	◎	
オイル漏れ	◎	
デフロック	/	

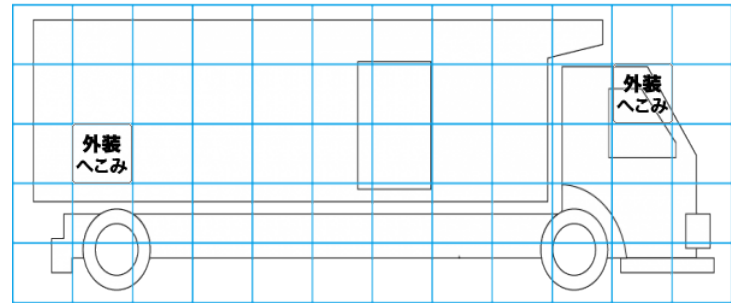
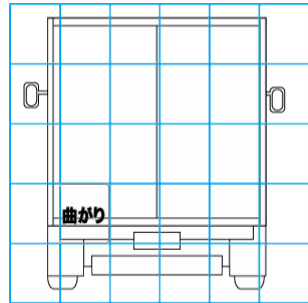
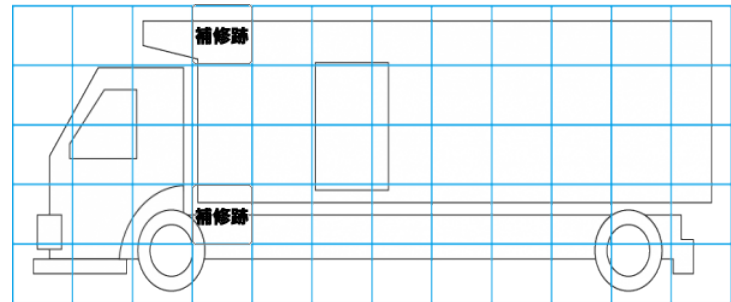
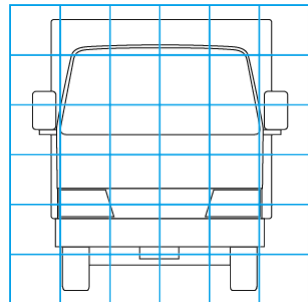
特記事項 助手席灰皿破損 メインキー曲がり 室内汚れ
記録簿 有 (H26/3~R2/3)

タイヤ残量			
単位: mm			
6	6		
—	—		
2	4	3	2
—	—	—	—
スペア	8	—	

タイヤサイズ			
195/75R15	195/75R15		
—	—		
195/75R15	195/75R15	195/75R15	195/75R15
—	—	—	—
スペア	195/75R15	—	
素材: スチール	備考:		

上物仕様			
上物名	メーカー	型式「製造番号」	年式
冷凍バン	日本フルーフ	GMC 「E1J0709」	
【備考】 サイドドア リヤ、サイド断熱75mm 水抜き穴2ヶ すのこ 庫内灯2ヶ ※90度ストッパー両側破損			
冷凍機/直結 (スタンバイ付)	菱重	TDJS35A 「L2」	
【備考】 スタンバイ付 -30℃設定			
【備考】			

外装状態			
キャブコーション	フレーム番号	フレームのさび	飛石
有	確認済	小	点傷有



- 【外装】
- 外装キズ
 - 外装へこみ
 - うき
 - 曲がり
 - サビ
 - 補修跡
 - 割れ
- 【ボデー内】
- 庫内キズ
 - 庫内へこみ
 - 庫内穴あき
 - 床汚れ