

車両情報				
車名	初年度登録	型式	形状	車台番号
いすゞ	平成25年9月	TKG-NLR85AN	冷凍パン	NLR85AN-7013915
走行	馬力	シフト	ブレーキ	ボディ内寸
217,134km	150PS/110KW	M/T 5速	ハキューム	長: 3,020 mm 幅: 1,680 mm 高: 1,780 mm 門高: 1,770 mm

◎: 良好 ○: 通常走行問題なし △: 要修理 /: 装備無し ※あくまでも当社判断基準によるものです

エンジン			電装関係			キャビン		
点検項目	結果	状態	点検項目	結果	状態	点検項目	結果	状態
異音	○	カラカラ音	エアコン	◎		シート	○	タバコ穴
オイル混入	◎		スターター	◎		ヘッドライト	◎	
オイル漏れ	○	オイルパンにじみ程度	オルタネーター	◎		ウィンカー	◎	
水混入	◎		P/W (運転席)	◎		ワイパー	◎	
水漏れ	◎		P/W (助手席)	◎		ミラー	◎	
燃料漏れ	◎		坂道発進装置	◎		走行関係		
排気	◎		異常ランプ	◎				
マフラー	◎		オーディオ	◎		点検項目	結果	状態
ターボ	○	もれ	バックカメラ	◎	白黒	リーフサス	◎	
冷却水吹返	◎		電格ミラー	◎		エアサス	/	
ミッション			ETC	/		パワステ	◎	
			点検項目	結果	状態	ハンドル	○	擦れ
ギア鳴き	◎		タコグラフ	/		燃料タンク	◎	スチール 75ℓ
ギア抜け	◎		上物仕様			デフ		
クラッチ	◎		点検項目	結果	状態			
異音	◎		床材質	/	ステンレス	異音	◎	
オイル漏れ	◎							
リターダ	/							

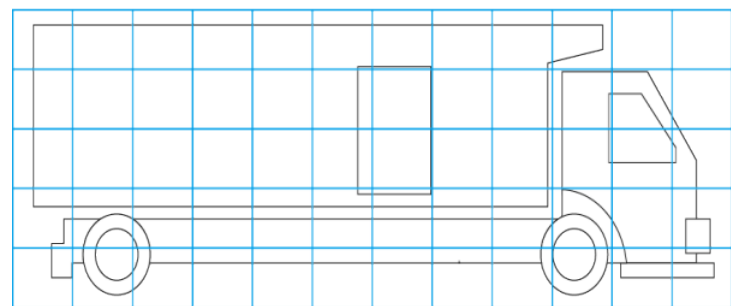
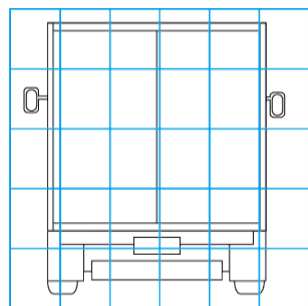
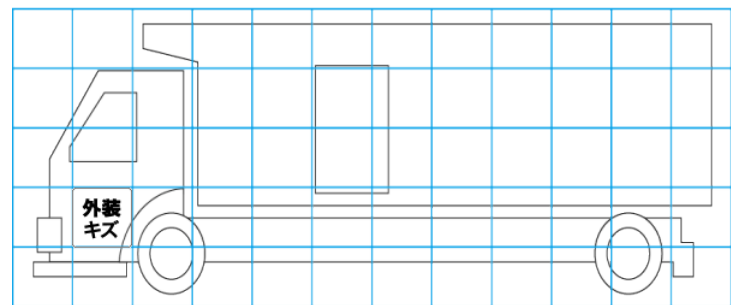
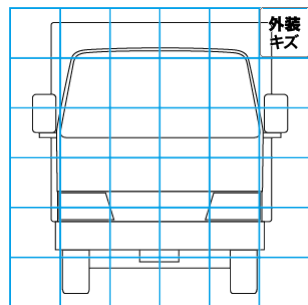
特記事項 運転席側フロアゴムマット破れ、灰皿破損、  
記録簿 有 (平成26~令和2年)

タイヤ残量			
単位: mm			
5	5		
—	—		
6	6	6	6
—	—	—	—
スペア		7	—

タイヤサイズ			
	195/75R15	195/75R15	
	—	—	
195/75R15	195/75R15	195/75R15	195/75R15
—	—	—	—
スペア		195/75R15	—
素材: スチール		備考:	

上物仕様			
上物名	メーカー	型式「製造番号」	年式
冷凍パン	日本フルーフ	GMC 「E1J10711」	
【備考】 水抜き穴2個、庫内灯2個、スノコ、リヤドア90度ストッパー			
冷凍機/直結 (スタンバイ付)	菱重	TDJS35A-L2	
【備考】 -30℃設定			
【備考】			

外装状態			
キャブコーション	フレーム番号	フレームのさび	飛石
有	確認済	小	点傷有



【外装】					【ボデー内】					
外装キズ	外装へこみ	うき	曲がり	サビ	補修跡	割れ	庫内キズ	庫内へこみ	庫内穴あき	床汚れ