

車両情報				
車名	初年度登録	型式	形状	車台番号
三菱ふそう	令和 5年12月	2KG-FS70HZ	クレーン付平	FS70HZ-545063
走行	馬力	シフト	ブレーキ	ボディ内寸
560km	394PS/290KW	M/T 7速	エア	長: 8,830 mm 幅: 2,390 mm 高: 770 mm 門高: mm

◎: 良好 ○: 通常走行問題なし △: 要修理 /: 装備無し ※あくまでも当社判断基準によるものです

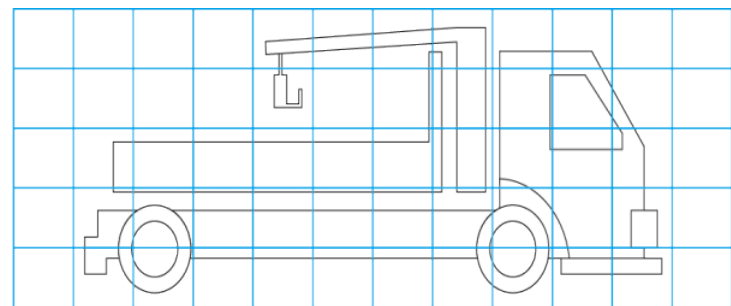
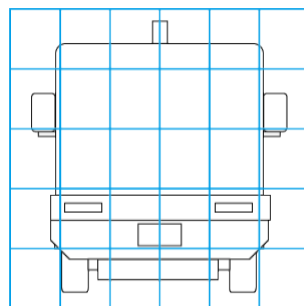
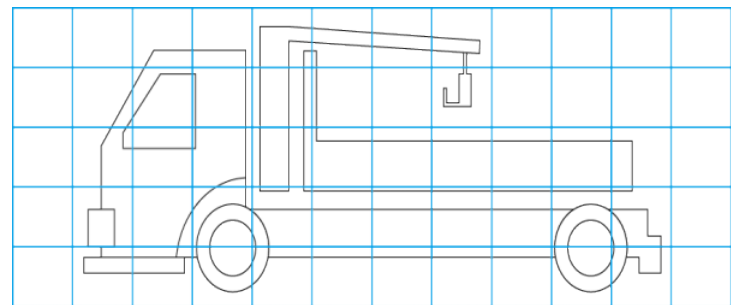
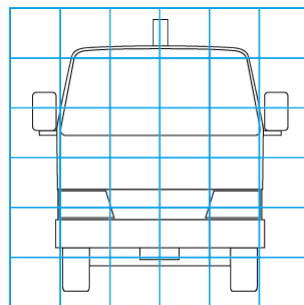
エンジン			電装関係			キャビン		
点検項目	結果	状態	点検項目	結果	状態	点検項目	結果	状態
異音	◎		エアコン	◎		シート	◎	
オイル混入	◎		スターター	◎		ヘッドライト	◎ LED	
オイル漏れ	◎		オルタネーター	◎		ウィンカー	◎	
水混入	◎		P/W (運転席)	◎		ワイパー	◎	
水漏れ	◎		P/W (助手席)	◎		ミラー	◎	
燃料漏れ	◎		坂道発進装置	◎		走行関係		
排気	◎		異常ランプ	◎		点検項目	結果	状態
マフラー	◎		オーディオ	◎		リーフサス	◎	
ターボ	◎		バックカメラ	◎ カラー		エアサス	/	
冷却水吹返	◎		電格ミラー	◎		パワステ	◎	
ミッション			ETC	◎ 2.0		ハンドル	◎	
点検項目	結果	状態	タコグラフ	◎ アナログ		燃料タンク	◎ スチール 200L	
ギア鳴き	◎		上物仕様			デフ		
ギア抜け	◎		点検項目	結果	状態	点検項目	結果	状態
クラッチ	◎		床材質	/ 木材		異音	◎	
異音	◎							
オイル漏れ	◎							
リターダ	/							

特記事項 スマートキー2個、ドアキー2本
記録簿 無○

タイヤ残量				タイヤサイズ			
単位: mm							
10	10			245/70R19.5	245/70R19.5		
10	10			245/70R19.5	245/70R19.5		
10	10	10	10	245/70R19.5	245/70R19.5	245/70R19.5	245/70R19.5
10	10	10	10	245/70R19.5	245/70R19.5	245/70R19.5	245/70R19.5
スベア		10	—	スベア		245/70R19.5	—
素材: スチール				備考:			

上物仕様			
上物名	メーカー	型式「製造番号」	年式
アルミ平	パプコ	「22-4KAJ51」	令和 5年
【備考】 鳥居フック1個、作業灯2個、スタンション穴4個、スタンションポール4個、引出しフック9個、リヤアオリ内側ステップ、左右オーパーハンク足掛け、5方開、リヤアオリ高さ680mm			
クレーン/クレーン	ユニック	URG504 「G503514」	令和 5年5月
【備考】 4段ブーム、2.93t吊り、フックイン、左右敷板入れ、敷板1対、ラジコン付き			
【備考】			

外装状態			
キャブコーション	フレーム番号	フレームのさび	飛石
有	確認済	無	無



【外装】					【ボデー内】					
外装キズ	外装へこみ	うき	曲がり	サビ	補修跡	割れ	庫内キズ	庫内へこみ	庫内穴あき	床汚れ