

車両情報				
車名	初年度登録	型式	形状	車台番号
三菱ふそう	令和 5年12月	2KG-FS70HZ	クレーン付平	FS70HZ-545070
走行	馬力	シフト	ブレーキ	ボディ内寸
598km	394PS/290KW	M/T 7速	エア	長: 8,830 mm 幅: 2,390 mm 高: 770 mm 門高: mm

◎: 良好 ○: 通常走行問題なし △: 要修理 /: 装備無し ※あくまでも当社判断基準によるものです

エンジン		
点検項目	結果	状態
異音	◎	
オイル混入	◎	
オイル漏れ	◎	
水混入	◎	
水漏れ	◎	
燃料漏れ	◎	
排気	◎	
マフラー	◎	
ターボ	◎	
冷却水吹返	◎	
ミッション		
点検項目	結果	状態
ギア鳴き	◎	
ギア抜け	◎	
クラッチ	◎	
異音	◎	
オイル漏れ	◎	
リターダ	/	

電装関係		
点検項目	結果	状態
エアコン	◎	
スターター	◎	
オルタネーター	◎	
P/W (運転席)	◎	
P/W (助手席)	◎	
坂道発進装置	◎	
異常ランプ	◎	
オーディオ	◎	
バックカメラ	◎	カラー
電格ミラー	◎	
ETC	◎	2.0
タコグラフ	◎	アナログ
上物仕様		
点検項目	結果	状態
床材質	/	木材

キャビン		
点検項目	結果	状態
シート	◎	
ヘッドライト	◎	LED
ウィンカー	◎	
ワイパー	◎	
ミラー	◎	
走行関係		
点検項目	結果	状態
リーフサス	◎	
エアサス	/	
パワステ	◎	
ハンドル	◎	
燃料タンク	◎	スチール 200L
デフ		
点検項目	結果	状態
異音	◎	
オイル漏れ	◎	
デフロック	◎	

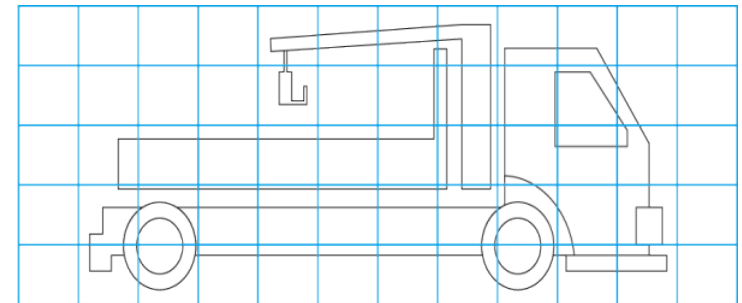
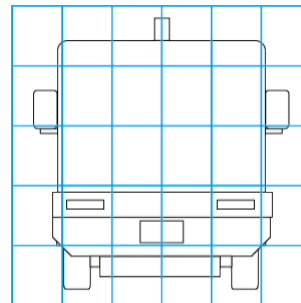
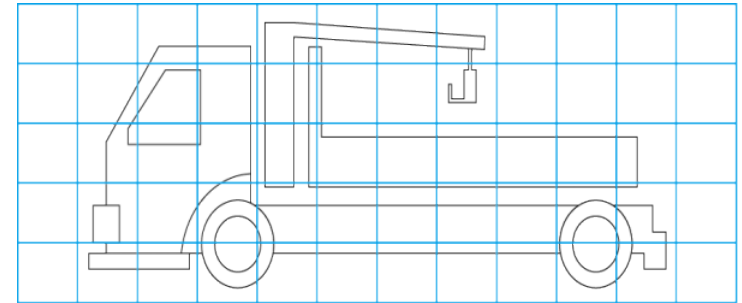
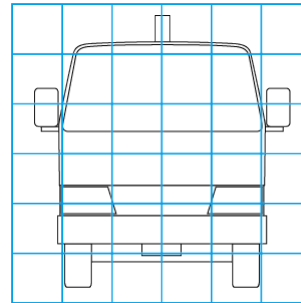
特記事項 スマートキー2個、ドアキー2本  
記録簿 無○

タイヤ残量			
単位: mm			
10	10		
10	10		
10	10	10	10
10	10	10	10
スベア		10	—

タイヤサイズ			
245/70R19.5	245/70R19.5		
245/70R19.5	245/70R19.5		
245/70R19.5	245/70R19.5	245/70R19.5	245/70R19.5
245/70R19.5	245/70R19.5	245/70R19.5	245/70R19.5
スベア		245/70R19.5	—
素材: スチール		備考:	

上物仕様			
上物名	メーカー	型式「製造番号」	年式
アルミ平	パプコ	「22-4AKJ50」	令和 5年
【備考】 鳥居フック1個、作業灯2個、スタンション穴4個、スタンションポール4個、引出しフック9個、リヤアオリ内側ステップ、左右オーパーハンク足掛け、5方開、リヤアオリ高さ680mm			
クレーン/クレーン	ユニック	URG504 「G503524」	令和 5年5月
【備考】 4段ブーム、2.93t吊り、フックイン、左右敷板入れ、敷板1対、ラジコン付き			
【備考】			

外装状態			
キャブコーション	フレーム番号	フレームのさび	飛石
有	確認済	無	無



【外装】

【ボデー内】

外装キズ	外装へこみ	うき	曲がり	サビ	補修跡	割れ	庫内キズ	庫内へこみ	庫内穴あき	床汚れ
------	-------	----	-----	----	-----	----	------	-------	-------	-----