

| 車両情報 | | | | |
|-------|-------------|------------|--------|---|
| 車名 | 初年度登録 | 型式 | 形状 | 車台番号 |
| 三菱ふそう | 令和 5年11月 | 2KG-FV70HZ | クレーン付平 | FV70HZ-545067 |
| 走行 | 馬力 | シフト | ブレーキ | ボディ内寸 |
| 985km | 394PS/290KW | M/T 7速 | エア | 長: 8,830 mm 幅: 2,390 mm 高: 770 mm 門高: mm |

◎: 良好 ○: 通常走行問題なし △: 要修理 /: 装備無し ※あくまでも当社判断基準によるものです

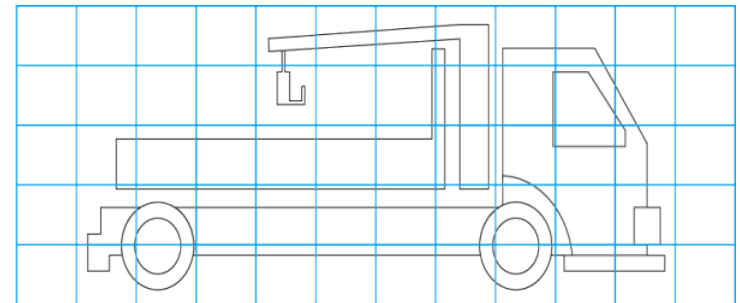
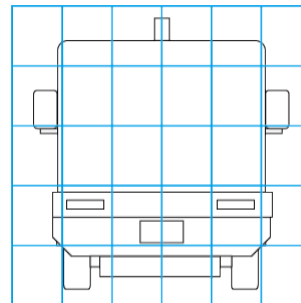
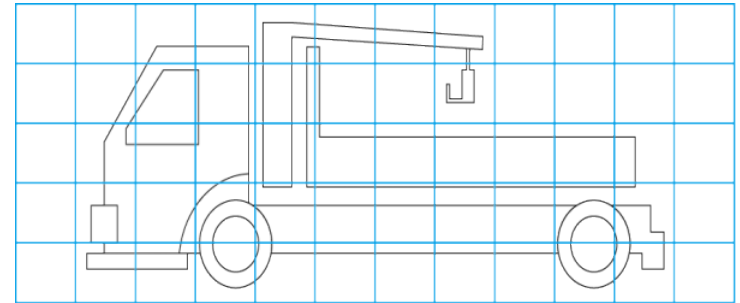
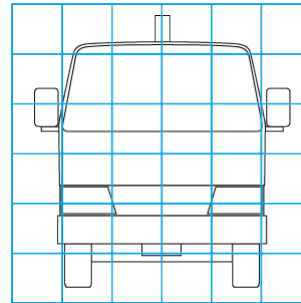
| エンジン | | | 電装関係 | | | キャビン | | |
|-------|----|----|-----------|--------|----|--------|----------------|----|
| 点検項目 | 結果 | 状態 | 点検項目 | 結果 | 状態 | 点検項目 | 結果 | 状態 |
| 異音 | ◎ | | エアコン | ◎ | | シート | ◎ | |
| オイル混入 | ◎ | | スターター | ◎ | | ヘッドライト | ◎ LED | |
| オイル漏れ | ◎ | | オルタネーター | ◎ | | ウィンカー | ◎ | |
| 水混入 | ◎ | | P/W (運転席) | ◎ | | ワイパー | ◎ | |
| 水漏れ | ◎ | | P/W (助手席) | ◎ | | ミラー | ◎ | |
| 燃料漏れ | ◎ | | 坂道発進装置 | ◎ | | 走行関係 | | |
| 排気 | ◎ | | 異常ランプ | ◎ | | 点検項目 | 結果 | 状態 |
| マフラー | ◎ | | オーディオ | ◎ | | リーフサス | ◎ | |
| ターボ | ◎ | | バックカメラ | ◎ カラー | | エアサス | / | |
| 冷却水吹返 | ◎ | | 電格ミラー | ◎ | | パワステ | ◎ | |
| ミッション | | | ETC | ◎ 2.0 | | ハンドル | ◎ | |
| 点検項目 | 結果 | 状態 | タコグラフ | ◎ アナログ | | 燃料タンク | ◎ スチール 300L | |
| ギア鳴き | ◎ | | 上物仕様 | | | デフ | | |
| ギア抜け | ◎ | | 点検項目 | 結果 | 状態 | 点検項目 | 結果 | 状態 |
| クラッチ | ◎ | | 床材質 | / 木材 | | 異音 | ◎ | |
| 異音 | ◎ | | | | | | | |
| オイル漏れ | ◎ | | | | | | | |
| リターダ | / | | | | | | | |

特記事項 スマートキー2個、ドアキー2本
記録簿 無○

| タイヤ残量 | | | | タイヤサイズ | | | |
|----------|----|----|----|--------------|--------------|--------------|--------------|
| 単位: mm | | | | | | | |
| 11 | 11 | | | 295/80R22.5 | 295/80R22.5 | | |
| — | — | | | — | — | | |
| 12 | 12 | 12 | 12 | 11R22.5 14PR | 11R22.5 14PR | 11R22.5 14PR | 11R22.5 14PR |
| 12 | 12 | 12 | 12 | 11R22.5 14PR | 11R22.5 14PR | 11R22.5 14PR | 11R22.5 14PR |
| スベア | | 11 | — | スベア | | 295/80R22.5 | — |
| 素材: スチール | | | | 備考: | | | |

| 上物仕様 | | | |
|--|------|---------------------|---------|
| 上物名 | メーカー | 型式「製造番号」 | 年式 |
| アルミ平 | パプコ | 「22-4AKJ48」 | 令和 5年 |
| 【備考】 スタクションボール4個、スタクション穴4個、作業灯2個、前壁フック1箇所、引出しフック9対、リヤアオリ内側ステップ、リヤオーパーハンク足掛け、5方開、リヤアオリ高さ680mm | | | |
| クレーン/クレーン | ユニック | URG504 「G503538」 | 令和 5年6月 |
| 【備考】 4段ブーム、2.93t吊り、フックイン、敷板1対、左右敷板入れ、ラジコン付き | | | |
| 【備考】 | | | |

| 外装状態 | | | |
|----------|--------|---------|----|
| キャブコーション | フレーム番号 | フレームのさび | 飛石 |
| 有 | 確認済 | 無 | 無 |



| 【外装】 | | | | | 【ボデー内】 | | | | | |
|------|-------|----|-----|----|--------|----|------|-------|-------|-----|
| 外装キズ | 外装へこみ | うき | 曲がり | サビ | 補修跡 | 割れ | 庫内キズ | 庫内へこみ | 庫内穴あき | 床汚れ |