

車両情報				
車名	初年度登録	型式	形状	車台番号
三菱ふそう	令和 5年9月	2KG-FS74HZ	アルミ平	FS74HZ-545153
走行	馬力	シフト	ブレーキ	ボディ内寸
482km	394PS/290KW	M/T 7速	エア-	長: 9,600 mm 幅: 2,390 mm 高: 570 mm 門高: 480 mm

◎: 良好 ○: 通常走行問題なし △: 要修理 /: 装備無し ※あくまでも当社判断基準によるものです

エンジン		
点検項目	結果	状態
異音	◎	
オイル混入	◎	
オイル漏れ	◎	
水混入	◎	
水漏れ	◎	
燃料漏れ	◎	
排気	◎	
マフラー	◎	
ターボ	◎	
冷却水吹返	◎	
ミッション		
点検項目	結果	状態
ギア鳴き	◎	
ギア抜け	◎	
クラッチ	◎	
異音	◎	
オイル漏れ	◎	
リターダ	/	

電装関係		
点検項目	結果	状態
エアコン	◎	
スターター	◎	
オルタネーター	◎	
P/W (運転席)	◎	
P/W (助手席)	◎	
坂道発進装置	◎	
異常ランプ	◎	
オーディオ	◎	
バックカメラ	◎	カラー
電格ミラー	◎	
ETC	◎	標準
タコグラフ	◎	アナログ
上物仕様		
点検項目	結果	状態
床材質	/	木材

キャビン		
点検項目	結果	状態
シート	◎	
ヘッドライト	◎	LED
ウィンカー	◎	
ワイパー	◎	
ミラー	◎	
走行関係		
点検項目	結果	状態
リーフサス	◎	
エアサス	◎	リヤエアサス
パワステ	◎	
ハンドル	◎	
燃料タンク	◎	アルミ 300L 300L
デフ		
点検項目	結果	状態
異音	◎	
オイル漏れ	◎	
デフロック	◎	

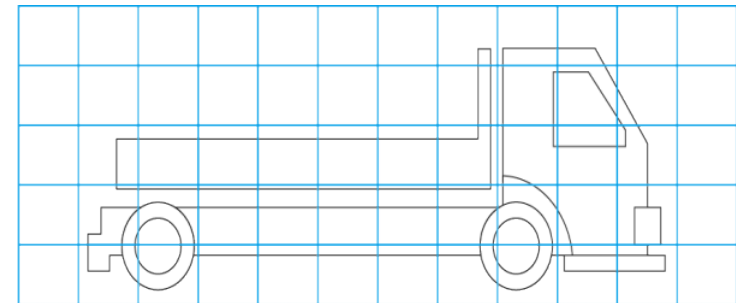
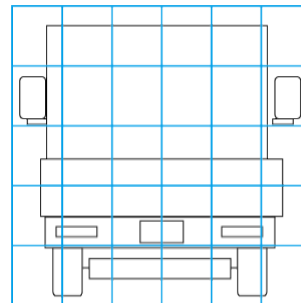
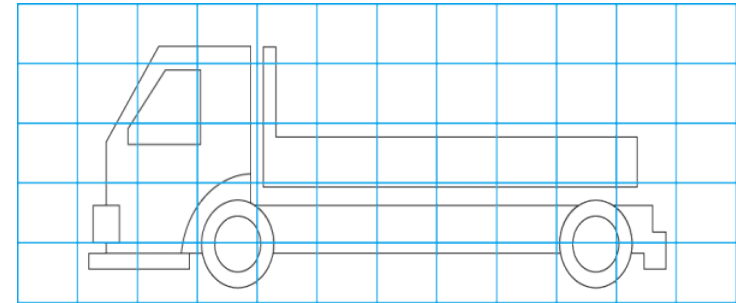
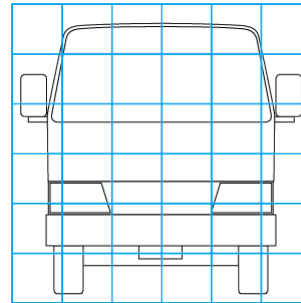
特記事項 スマートキー2コ、ドアキー2本  
記録簿 無○

タイヤ残量				
単位: mm				
12	12			
12	12			
12	12	12	12	
12	12	12	12	
スベア	12			

タイヤサイズ				
245/70R19.5	245/70R19.5			
245/70R19.5	245/70R19.5			
245/70R19.5	245/70R19.5	245/70R19.5	245/70R19.5	
245/70R19.5	245/70R19.5	245/70R19.5	245/70R19.5	
スベア	245/70R19.5			
素材: スチール	備考:			

上物仕様			
上物名	メーカー	型式「製造番号」	年式
アルミ平	パブコ	「22-4XKJ42」	令和 5年4月
【備考】 引出しフック9対、スタンション穴5ヶ、作業灯2ヶ、鳥居フック1ヶ、5方開、Rアオリ内側ステップ			
【備考】			
【備考】			

外装状態			
キャブコーション	フレーム番号	フレームのさび	飛石
有	確認済	無	無



【外装】

外装キズ	外装へこみ	うき	曲がり	サビ	補修跡	割れ	庫内キズ	庫内へこみ	庫内穴あき	床汚れ
------	-------	----	-----	----	-----	----	------	-------	-------	-----

【ボデー内】