

車両情報				
車名	初年度登録	型式	形状	車台番号
UDトラックス	平成24年8月	QKG-PK39LH	コンテナ車	PK39L-10113
走行	馬力	シフト	ブレーキ	ボディ内寸
177,460km		M/T 6速	エア	長: 4,573 mm 幅: 2,490 mm 高: mm 門高: mm

◎: 良好 ○: 通常走行問題なし △: 要修理 /: 装備無し ※あくまでも当社判断基準によるものです

エンジン			電装関係			キャビン		
点検項目	結果	状態	点検項目	結果	状態	点検項目	結果	状態
異音	◎		エアコン	◎		シート	○	破れ、へたり、タバコ穴
オイル混入	◎		スターター	◎		ヘッドライト	◎	HID
オイル漏れ	◎		オルタネーター	◎		ウィンカー	◎	
水混入	◎		P/W (運転席)	◎		ワイパー	◎	
水漏れ	◎		P/W (助手席)	◎		ミラー	◎	
燃料漏れ	◎		坂道発進装置	◎		走行関係		
排気	◎		異常ランプ	◎	カラー	点検項目	結果	状態
マフラー	◎		オーディオ	◎	カラー	リーフサス	◎	
ターボ	◎		バックカメラ	◎		エアサス	/	
冷却水吹返	◎		電格ミラー	◎		パワステ	◎	
ミッション			ETC	/		ハンドル	◎	
点検項目	結果	状態	デジタル	◎		燃料タンク	◎	スチール 200L
ギア鳴き	◎		UD純正デジタコ	◎		デフ		
ギア抜け	◎		上物仕様			点検項目	結果	状態
クラッチ	◎		点検項目	結果	状態	異音	◎	
異音	◎		床材質	/	鉄板	オイル漏れ	◎	
オイル漏れ	◎					デフロック	/	
リターダ	◎	永久磁石式						

特記事項

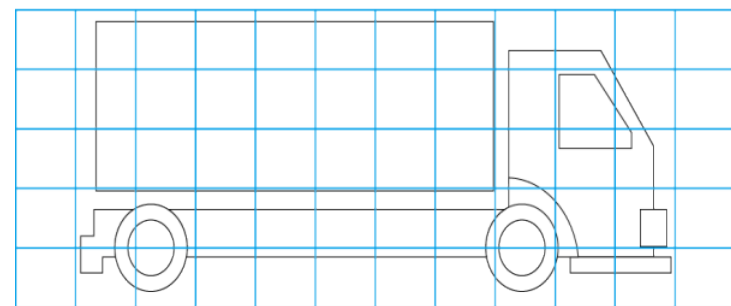
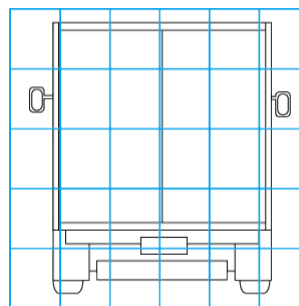
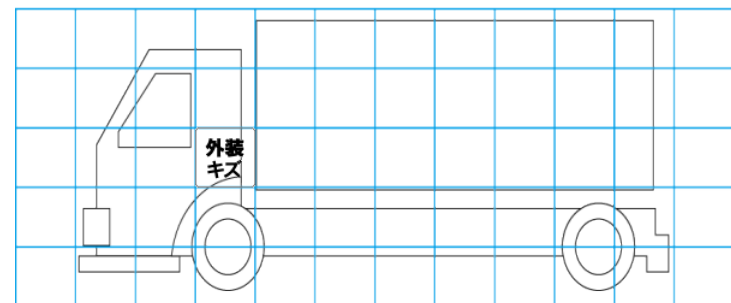
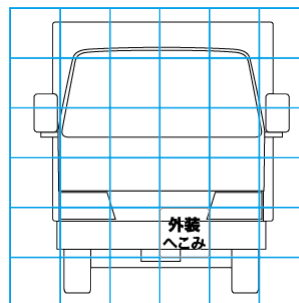
記録簿 無()

タイヤ残量			
単位: mm			
6	6		
—	—		
4	2	3	3
—	—	—	—
スペア	14	—	

タイヤサイズ			
	265/70R19.5	265/70R19.5	
	—	—	
265/70R19.5	265/70R19.5	265/70R19.5	265/70R19.5
—	—	—	—
スペア	265/70R19.5	—	
素材: スチール	備考:		

上物仕様			
上物名	メーカー	型式「製造番号」	年式
コンテナ車	喜多村製作所	「T50817」	平成24年8月
【備考】 JRコンテナ一掴み、アルミローラー			
【備考】			
【備考】			

外装状態			
キャブコーション	フレーム番号	フレームのさび	飛石
有	確認済	無	飛石有(リペア可)



【外装】

【ボデー内】

外装キズ	外装へこみ	うき	曲がり	サビ	補修跡	割れ	庫内キズ	庫内へこみ	庫内穴あき	床汚れ
------	-------	----	-----	----	-----	----	------	-------	-------	-----