

車両情報				
車名	初年度登録	型式	形状	車台番号
UDトラックス	平成27年2月	GKG-CW5XL	ミキサー	CW5XL-30303
走行	馬力	シフト	ブレーキ	ボディ内寸
72,128km	350PS/257KW	M/T 7速	エア	長: mm 幅: mm 高: mm 門高: mm

◎:良好 ○:通常走行問題なし △:要修理 /:装備無し ※あくまでも当社判断基準によるものです

エンジン			電装関係			キャビン																																																																																																		
点検項目	結果	状態	点検項目	結果	状態	点検項目	結果	状態																																																																																																
異音	◎		エアコン	◎		シート	○	へたり ビニールシートカバー																																																																																																
オイル混入	◎		スターター	◎		ヘッドライト	◎																																																																																																	
オイル漏れ	◎		オルタネーター	◎		ウィンカー	◎																																																																																																	
水混入	◎		P/W(運転席)	◎		ワイパー	◎																																																																																																	
水漏れ	◎		P/W(助手席)	◎		ミラー	◎																																																																																																	
燃料漏れ	◎		坂道発進装置	◎		<table border="1"> <thead> <tr> <th colspan="3">走行関係</th> </tr> <tr> <th>点検項目</th> <th>結果</th> <th>状態</th> </tr> </thead> <tbody> <tr> <td>リーフサス</td> <td>◎</td> <td></td> </tr> <tr> <td>エアサス</td> <td>/</td> <td></td> </tr> <tr> <td>パワステ</td> <td>◎</td> <td></td> </tr> <tr> <td>ハンドル</td> <td>○</td> <td>擦れ</td> </tr> <tr> <td>燃料タンク</td> <td>◎</td> <td>200L</td> </tr> </tbody> </table>			走行関係			点検項目	結果	状態	リーフサス	◎		エアサス	/		パワステ	◎		ハンドル	○	擦れ	燃料タンク	◎	200L																																																																											
走行関係																																																																																																								
点検項目	結果	状態																																																																																																						
リーフサス	◎																																																																																																							
エアサス	/																																																																																																							
パワステ	◎																																																																																																							
ハンドル	○	擦れ																																																																																																						
燃料タンク	◎	200L																																																																																																						
排気	◎		異常ランプ	◎		<table border="1"> <thead> <tr> <th colspan="3">デフ</th> </tr> <tr> <th>点検項目</th> <th>結果</th> <th>状態</th> </tr> </thead> <tbody> <tr> <td>異音</td> <td>◎</td> <td></td> </tr> <tr> <td>オイル漏れ</td> <td>◎</td> <td></td> </tr> <tr> <td>デフロック</td> <td>◎</td> <td></td> </tr> </tbody> </table>			デフ			点検項目	結果	状態	異音	◎		オイル漏れ	◎		デフロック	◎																																																																																		
デフ																																																																																																								
点検項目	結果	状態																																																																																																						
異音	◎																																																																																																							
オイル漏れ	◎																																																																																																							
デフロック	◎																																																																																																							
マフラー	◎		オーディオ	◎		<table border="1"> <thead> <tr> <th colspan="3">上物仕様</th> </tr> <tr> <th>点検項目</th> <th>結果</th> <th>状態</th> </tr> </thead> <tbody> <tr> <td>床材質</td> <td>/</td> <td></td> </tr> </tbody> </table>			上物仕様			点検項目	結果	状態	床材質	/																																																																																								
上物仕様																																																																																																								
点検項目	結果	状態																																																																																																						
床材質	/																																																																																																							
ターボ	◎		バックカメラ	/		<table border="1"> <thead> <tr> <th colspan="3">ミッション</th> </tr> <tr> <th>点検項目</th> <th>結果</th> <th>状態</th> </tr> </thead> <tbody> <tr> <td>ギア鳴き</td> <td>◎</td> <td></td> </tr> <tr> <td>ギア抜け</td> <td>◎</td> <td></td> </tr> <tr> <td>クラッチ</td> <td>◎</td> <td></td> </tr> <tr> <td>異音</td> <td>◎</td> <td></td> <td>電格ミラー</td> <td>◎</td> <td></td> <td colspan="3" rowspan="4"> <table border="1"> <thead> <tr> <th colspan="3">外装状態</th> </tr> <tr> <th>キャブコーション</th> <th>フレーム番号</th> <th>フレームのさび</th> <th>飛石</th> </tr> </thead> <tbody> <tr> <td>有</td> <td>確認済</td> <td>小</td> <td>無</td> </tr> </tbody> </table> </td> </tr> <tr> <td>オイル漏れ</td> <td>◎</td> <td></td> <td>ETC</td> <td></td> <td></td> <td colspan="3" rowspan="4"> <table border="1"> <thead> <tr> <th colspan="3">タイヤ残量</th> </tr> <tr> <th colspan="4">単位: mm</th> </tr> </thead> <tbody> <tr> <td>○</td> <td>○</td> <td>○</td> <td>○</td> </tr> <tr> <td>○</td> <td>○</td> <td>○</td> <td>○</td> </tr> <tr> <td>○</td> <td>○</td> <td>1</td> <td>1</td> </tr> <tr> <td colspan="4">スベア</td> </tr> </tbody> </table> </td> </tr> <tr> <td>リターダ</td> <td>◎</td> <td></td> <td>タコグラフ</td> <td>◎</td> <td>アナログ 120Km</td> <td colspan="3" rowspan="4"> <table border="1"> <thead> <tr> <th colspan="4">タイヤサイズ</th> </tr> <tr> <th>前左</th> <th>前右</th> <th>後左</th> <th>後右</th> </tr> </thead> <tbody> <tr> <td>-</td> <td>-</td> <td>-</td> <td>-</td> </tr> <tr> <td>-</td> <td>-</td> <td>-</td> <td>-</td> </tr> <tr> <td colspan="4">スベア</td> </tr> </tbody> </table> </td> </tr> </tbody> </table>			ミッション			点検項目	結果	状態	ギア鳴き	◎		ギア抜け	◎		クラッチ	◎		異音	◎		電格ミラー	◎		<table border="1"> <thead> <tr> <th colspan="3">外装状態</th> </tr> <tr> <th>キャブコーション</th> <th>フレーム番号</th> <th>フレームのさび</th> <th>飛石</th> </tr> </thead> <tbody> <tr> <td>有</td> <td>確認済</td> <td>小</td> <td>無</td> </tr> </tbody> </table>			外装状態			キャブコーション	フレーム番号	フレームのさび	飛石	有	確認済	小	無	オイル漏れ	◎		ETC			<table border="1"> <thead> <tr> <th colspan="3">タイヤ残量</th> </tr> <tr> <th colspan="4">単位: mm</th> </tr> </thead> <tbody> <tr> <td>○</td> <td>○</td> <td>○</td> <td>○</td> </tr> <tr> <td>○</td> <td>○</td> <td>○</td> <td>○</td> </tr> <tr> <td>○</td> <td>○</td> <td>1</td> <td>1</td> </tr> <tr> <td colspan="4">スベア</td> </tr> </tbody> </table>			タイヤ残量			単位: mm				○	○	○	○	○	○	○	○	○	○	1	1	スベア				リターダ	◎		タコグラフ	◎	アナログ 120Km	<table border="1"> <thead> <tr> <th colspan="4">タイヤサイズ</th> </tr> <tr> <th>前左</th> <th>前右</th> <th>後左</th> <th>後右</th> </tr> </thead> <tbody> <tr> <td>-</td> <td>-</td> <td>-</td> <td>-</td> </tr> <tr> <td>-</td> <td>-</td> <td>-</td> <td>-</td> </tr> <tr> <td colspan="4">スベア</td> </tr> </tbody> </table>			タイヤサイズ				前左	前右	後左	後右	-	-	-	-	-	-	-	-	スベア			
ミッション																																																																																																								
点検項目	結果	状態																																																																																																						
ギア鳴き	◎																																																																																																							
ギア抜け	◎																																																																																																							
クラッチ	◎																																																																																																							
異音	◎		電格ミラー	◎		<table border="1"> <thead> <tr> <th colspan="3">外装状態</th> </tr> <tr> <th>キャブコーション</th> <th>フレーム番号</th> <th>フレームのさび</th> <th>飛石</th> </tr> </thead> <tbody> <tr> <td>有</td> <td>確認済</td> <td>小</td> <td>無</td> </tr> </tbody> </table>			外装状態			キャブコーション	フレーム番号	フレームのさび	飛石	有	確認済	小	無																																																																																					
外装状態																																																																																																								
キャブコーション	フレーム番号	フレームのさび	飛石																																																																																																					
有	確認済	小	無																																																																																																					
オイル漏れ	◎		ETC			<table border="1"> <thead> <tr> <th colspan="3">タイヤ残量</th> </tr> <tr> <th colspan="4">単位: mm</th> </tr> </thead> <tbody> <tr> <td>○</td> <td>○</td> <td>○</td> <td>○</td> </tr> <tr> <td>○</td> <td>○</td> <td>○</td> <td>○</td> </tr> <tr> <td>○</td> <td>○</td> <td>1</td> <td>1</td> </tr> <tr> <td colspan="4">スベア</td> </tr> </tbody> </table>			タイヤ残量			単位: mm				○	○	○	○	○	○	○	○	○	○	1	1	スベア																																																																												
タイヤ残量																																																																																																								
単位: mm																																																																																																								
○	○	○	○																																																																																																					
○	○	○	○																																																																																																					
○	○	1	1																																																																																																					
スベア																																																																																																								
リターダ	◎		タコグラフ	◎	アナログ 120Km	<table border="1"> <thead> <tr> <th colspan="4">タイヤサイズ</th> </tr> <tr> <th>前左</th> <th>前右</th> <th>後左</th> <th>後右</th> </tr> </thead> <tbody> <tr> <td>-</td> <td>-</td> <td>-</td> <td>-</td> </tr> <tr> <td>-</td> <td>-</td> <td>-</td> <td>-</td> </tr> <tr> <td colspan="4">スベア</td> </tr> </tbody> </table>			タイヤサイズ				前左	前右	後左	後右	-	-	-	-	-	-	-	-	スベア																																																																															
タイヤサイズ																																																																																																								
前左	前右	後左	後右																																																																																																					
-	-	-	-																																																																																																					
-	-	-	-																																																																																																					
スベア																																																																																																								

特記事項 トルクロッドブッシュ不良 小物入れ欠品 室内汚れ、ヤニ汚れ

記録簿 有 (H27R2)

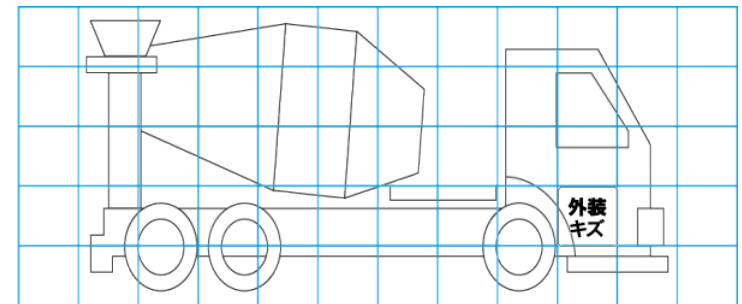
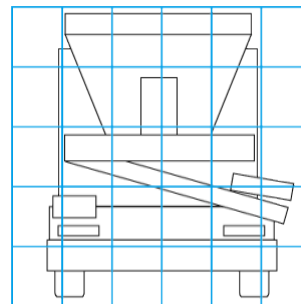
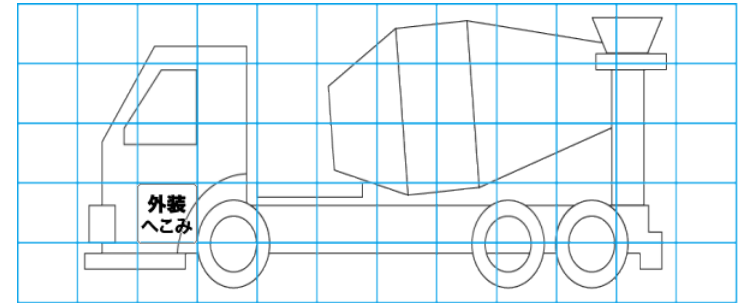
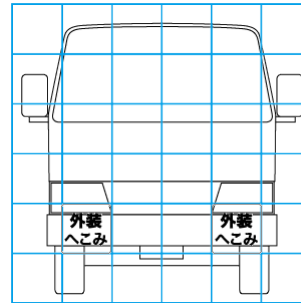
タイヤ残量			
単位: mm			
○	○	○	○
○	○	○	○
○	○	1	1
スベア			

タイヤサイズ			
前左	前右	後左	後右
-	-	-	-
-	-	-	-
スベア			

素材: _____ 備考: _____

上物仕様			
上物名	メーカー	型式「製造番号」	年式
ミキサー	カヤバ	MR4200	
【備考】ドラム容量8.3・電動式ホッパーカバー			
【備考】			
【備考】			

外装状態			
キャブコーション	フレーム番号	フレームのさび	飛石
有	確認済	小	無



【外装】					【ボデー内】					
外装キズ	外装へこみ	うき	曲がり	サビ	補修跡	割れ	庫内キズ	庫内へこみ	庫内穴あき	床汚れ