

車両情報					
車名	初年度登録	型式	形状	車台番号	
日野	平成24年9月	LDG-GK8JKAA	ミキサー	GK8JKA-10198	
走行	馬力	シフト	ブレーキ	ボディ内寸	
114,206km	280PS/205KW	M/T 6速	エア	長: mm 高: mm	幅: mm 門高: mm

◎:良好 ○:通常走行問題なし △:要修理 /:装備無し ※あくまでも当社判断基準によるものです

エンジン			電装関係			キャビン		
点検項目	結果	状態	点検項目	結果	状態	点検項目	結果	状態
異音	◎		エアコン	◎		シート	○	破れ、へたり、 擦れ、汚れ
オイル混入	◎		スターター	◎		ヘッドライト	◎	HID
オイル漏れ	◎		オルタネーター	◎		ウィンカー	◎	
水混入	◎		P/W(運転席)	◎		ワイパー	◎	
水漏れ	○	サブタンクバイパスホ- ースにじみ	P/W(助手席)	◎		ミラー	◎	
燃料漏れ	◎		坂道発進装置	◎		走行関係		
排気	◎		異常ランプ	◎		点検項目	結果	状態
マフラー	◎		オーディオ	◎		リーフサス	◎	
ターボ	◎		バックカメラ	◎		エアサス	/	
冷却水吹返	◎		電格ミラー	◎		パワステ	◎	
ミッション			ETC	◎	標準	ハンドル	○	擦れ
点検項目	結果	状態	タコグラフ	◎	アナログ	燃料タンク	◎	スチール 100L
ギア鳴き	◎		上物仕様			デフ		
ギア抜け	◎		点検項目	結果	状態	点検項目	結果	状態
クラッチ	◎		床材質	/		異音	◎	
異音	◎					オイル漏れ	◎	
オイル漏れ	◎					デフロック	◎	
リターダ	/							

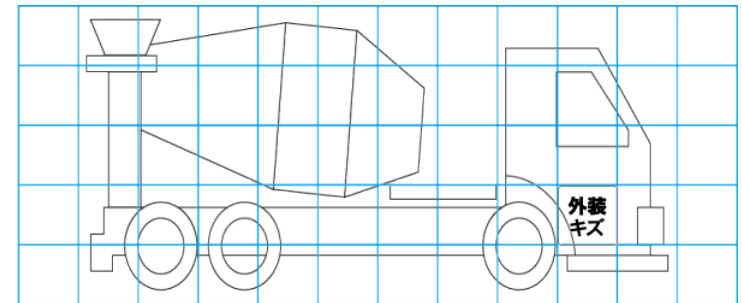
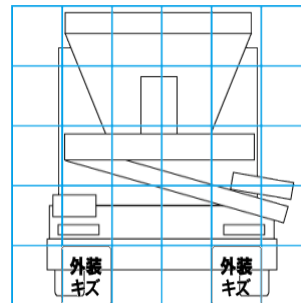
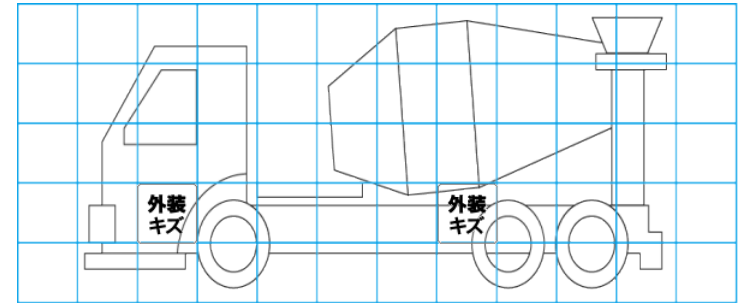
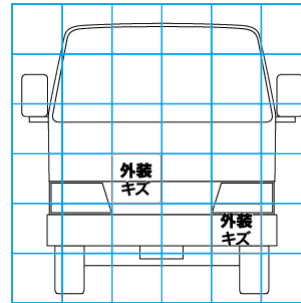
特記事項 *キャブ・ボデー看板跡。キャブ内汚れ、キズ。ロックブレーキ付。右ドア灰皿蓋割れ。乗車定員1名仕様。
エンジンキー1本、スベアキー2本。

記録簿 有 (H25/9~R4/8)

タイヤ残量				タイヤサイズ			
単位: mm							
11	11			255/70R22.5	255/70R22.5		
—	—			—	—		
4	4	4	3	265/70R19.5	265/70R19.5	265/70R19.5	265/70R19.5
2	3	4	4	265/70R19.5	265/70R19.5	265/70R19.5	265/70R19.5
スベア		—	—	スベア			
素材: アルミ				備考: スベアキャリア・タイヤ無し。前後サイズ違い。			

上物仕様			
上物名	メーカー	型式「製造番号」	年式
ミキサー	カヤバ	MR5020L 「JG-0053」	平成24年
【備考】 電動ホッパーカバー、脱着式サブシュート、自動洗浄機、洗浄用水タンク、水ポンプ、 ホッパーミスト噴射装置(※噴霧不良、水タンク蓋欠品)、ドラム容量: 9.8立米。			
【備考】			
【備考】			

外装状態			
キャブコーション	フレーム番号	フレームのさび	飛石
有	確認済	無	点傷有



【外装】

【ボデー内】

外装キズ	外装へこみ	うき	曲がり	サビ	補修跡	割れ	庫内キズ	庫内へこみ	庫内穴あき	床汚れ
------	-------	----	-----	----	-----	----	------	-------	-------	-----