

車両情報				
車名	初年度登録	型式	形状	車台番号
日野	平成30年1月	2PG-FD2ABG	アルミウイング	FD2AB・100884
走行	馬力	シフト	ブレーキ	ボディ内寸
224,002km	240PS/177KW	M/T 6速	エア	長: 6,230 mm 幅: 2,380 mm 高: 2,410 mm 門高: 2,310 mm

◎: 良好 ○: 通常走行問題なし △: 要修理 /: 装備無し ※あくまでも当社判断基準によるものです

エンジン			電装関係			キャビン		
点検項目	結果	状態	点検項目	結果	状態	点検項目	結果	状態
異音	◎		エアコン	◎		シート	◎	
オイル混入	◎		スターター	◎		ヘッドライト	◎	LED
オイル漏れ	◎		オルタネーター	◎		ウィンカー	◎	
水混入	◎		P/W (運転席)	◎		ワイパー	◎	
水漏れ	◎		P/W (助手席)	◎		ミラー	◎	
燃料漏れ	◎		坂道発進装置	◎		走行関係		
排気	◎		異常ランプ	◎		点検項目	結果	状態
マフラー	◎		オーディオ	◎		リーフサス	◎	
ターボ	◎		バックカメラ	◎	カラー	エアサス	◎	リヤエアサス
冷却水吹返	◎		電格ミラー	◎		パワステ	◎	
ミッション			ETC	/		ハンドル	◎	
点検項目	結果	状態	タコグラフ	/		燃料タンク	◎	スチール 200L
ギア鳴き	◎		上物仕様			デフ		
ギア抜け	◎		点検項目	結果	状態	点検項目	結果	状態
クラッチ	◎		床材質	/	木材	異音	◎	
異音	◎							
オイル漏れ	◎							
リターダ	◎	永久磁石式						

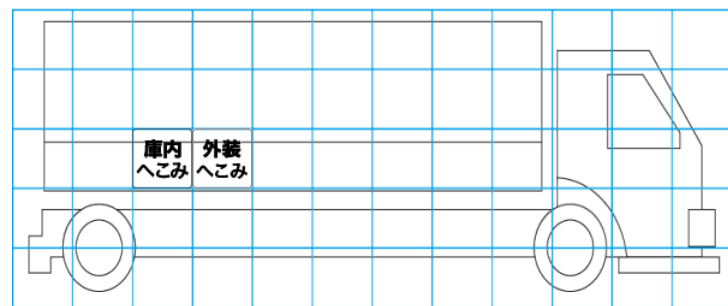
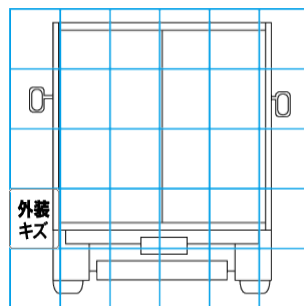
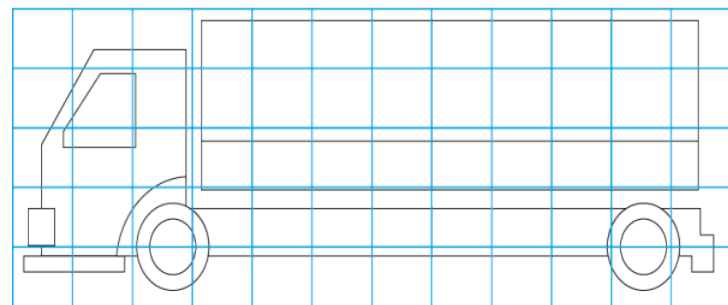
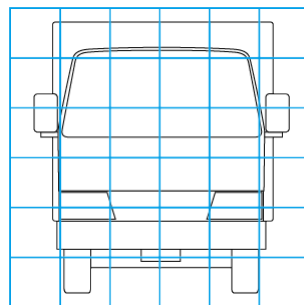
特記事項 エンジンキー兼燃料キー×2

記録簿 有 (R2/3~R4/12)

タイヤ残量				タイヤサイズ			
単位: mm							
5	5			225/80R17.5	225/80R17.5		
—	—			—	—		
9	7	6	8	225/80R17.5	225/80R17.5	225/80R17.5	225/80R17.5
—	—	—	—	—	—	—	—
スペア		11	—	スペア		225/80R17.5	—
素材: スチール				備考: アルミホイールキャップ			

上物仕様			
上物名	メーカー	型式「製造番号」	年式
アルミウイング	パブコ	「799C2279」	平成29年9月
【備考】 ラッシングレール2段、床フック5対、庫内灯3個、渡し板、フェリーフック2対、左オーバーハング物入れ			
パワーゲート/跳ね上げゲート	極東開発工業	G21002E-B3MFA2 「20T010033N」	令和 2年1月
【備考】 全長1570mm、全幅2390mm、ストッパー迄1300mm、有効幅2290mm、ラジコン付、年式違い			

外装状態			
キャブコーション	フレーム番号	フレームのさび	飛石
有	確認済	無	無



【外装】

【ボデー内】

外装キズ	外装へこみ	うき	曲がり	サビ	補修跡	割れ	庫内キズ	庫内へこみ	庫内穴あき	床汚れ
------	-------	----	-----	----	-----	----	------	-------	-------	-----