

車両情報				
車名	初年度登録	型式	形状	車台番号
日野	平成21年3月	BDG-GN1APYA	タンクローリー	GN1APY-10472
走行	馬力	シフト	ブレーキ	ボディ内寸
792.818km	350PS/257KW	M/T 7速	エア	長: mm 幅: mm 高: mm 門高: mm

◎:良好 ○:通常走行問題なし △:要修理 /:装備無し ※あくまでも当社判断基準によるものです

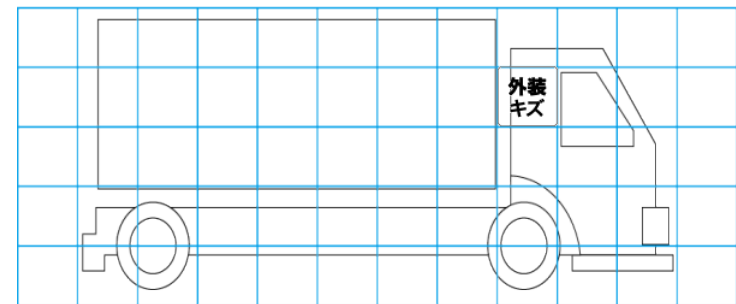
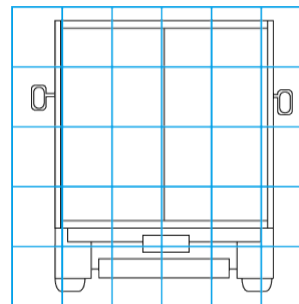
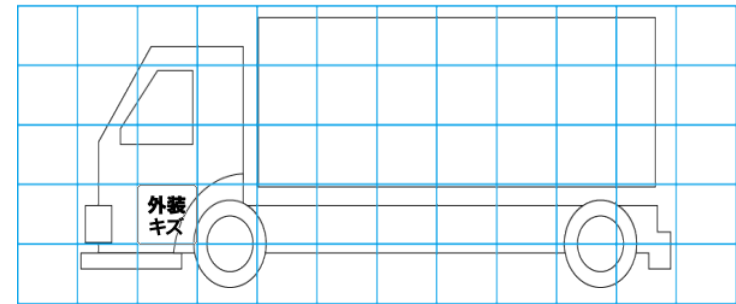
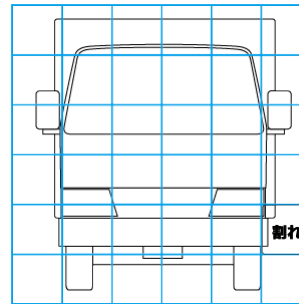
エンジン			電装関係			キャビン																										
点検項目	結果	状態	点検項目	結果	状態	点検項目	結果	状態																								
異音	◎		エアコン	◎		シート	◎																									
オイル混入	◎		スターター	◎		ヘッドライト	◎	HID																								
オイル漏れ	○	エレメントブロック廻り、にじみ	オルタネーター	◎		ウィンカー	◎																									
水混入	◎		P/W (運転席)	◎		ワイパー	◎																									
水漏れ	◎		P/W (助手席)	◎		ミラー	◎																									
燃料漏れ	◎		坂道発進装置	◎		<table border="1"> <thead> <tr> <th colspan="3">走行関係</th> </tr> <tr> <th>点検項目</th> <th>結果</th> <th>状態</th> </tr> </thead> <tbody> <tr> <td>リーフサス</td> <td>◎</td> <td></td> </tr> <tr> <td>エアサス</td> <td>/</td> <td></td> </tr> <tr> <td>パワステ</td> <td>◎</td> <td></td> </tr> <tr> <td>ハンドル</td> <td>○</td> <td>擦れ</td> </tr> <tr> <td>燃料タンク</td> <td>◎</td> <td>ステンレス 300L</td> </tr> </tbody> </table>			走行関係			点検項目	結果	状態	リーフサス	◎		エアサス	/		パワステ	◎		ハンドル	○	擦れ	燃料タンク	◎	ステンレス 300L			
走行関係																																
点検項目	結果	状態																														
リーフサス	◎																															
エアサス	/																															
パワステ	◎																															
ハンドル	○	擦れ																														
燃料タンク	◎	ステンレス 300L																														
排気	◎		異常ランプ	◎		オーディオ	○	アンテナ欠損																								
マフラー	◎		バックカメラ	/		ETC	/																									
ターボ	◎		電格ミラー	◎		タコグラフ	◎	アナログ																								
冷却水吹返	◎		<table border="1"> <thead> <tr> <th colspan="3">上物仕様</th> </tr> <tr> <th>点検項目</th> <th>結果</th> <th>状態</th> </tr> </thead> <tbody> <tr> <td>床材質</td> <td>/</td> <td></td> </tr> </tbody> </table>			上物仕様			点検項目	結果	状態	床材質	/		<table border="1"> <thead> <tr> <th colspan="3">デフ</th> </tr> <tr> <th>点検項目</th> <th>結果</th> <th>状態</th> </tr> </thead> <tbody> <tr> <td>異音</td> <td>◎</td> <td></td> </tr> <tr> <td>オイル漏れ</td> <td>○</td> <td>ビニオンシールにじみ</td> </tr> <tr> <td>デフロック</td> <td>/</td> <td></td> </tr> </tbody> </table>			デフ			点検項目	結果	状態	異音	◎		オイル漏れ	○	ビニオンシールにじみ	デフロック	/	
上物仕様																																
点検項目	結果	状態																														
床材質	/																															
デフ																																
点検項目	結果	状態																														
異音	◎																															
オイル漏れ	○	ビニオンシールにじみ																														
デフロック	/																															
<table border="1"> <thead> <tr> <th colspan="3">ミッション</th> </tr> <tr> <th>点検項目</th> <th>結果</th> <th>状態</th> </tr> </thead> <tbody> <tr> <td>ギア鳴き</td> <td>◎</td> <td></td> </tr> <tr> <td>ギア抜け</td> <td>◎</td> <td></td> </tr> <tr> <td>クラッチ</td> <td>◎</td> <td></td> </tr> <tr> <td>異音</td> <td>◎</td> <td></td> </tr> <tr> <td>オイル漏れ</td> <td>◎</td> <td></td> </tr> <tr> <td>リターダ</td> <td>/</td> <td></td> </tr> </tbody> </table>			ミッション			点検項目	結果	状態	ギア鳴き	◎		ギア抜け	◎		クラッチ	◎		異音	◎		オイル漏れ	◎		リターダ	/							
ミッション																																
点検項目	結果	状態																														
ギア鳴き	◎																															
ギア抜け	◎																															
クラッチ	◎																															
異音	◎																															
オイル漏れ	◎																															
リターダ	/																															

特記事項 キャブチルトシリンダー、にじみ小。  
エンジンキー×1  
記録簿 有 (R5/7)

タイヤ残量				タイヤサイズ			
単位: mm							
6	6			11R22.5 16PR	11R22.5 16PR		
6	6			11R22.5 16PR	11R22.5 16PR		
7	6	5	6	11R22.5 16PR	11R22.5 16PR	11R22.5 16PR	11R22.5 16PR
-	-	-	-	-	-	-	-
スペア		-	-	スペア		-	-
素材: スチール				備考:			

上物仕様			
上物名	メーカー	型式「製造番号」	年式
タンクローリー	ヤスタファインテ	007835 M120RD.100 「1886801.Y」	平成11年7月
【備考】 積載物: 牛乳、最大容量: 12500L、比重: 1000、オールステンレス 自重降ろし			
【備考】			
【備考】			

外装状態			
キャブコーション	フレーム番号	フレームのさび	飛石
有	確認済	無	飛石有(リペア 不可)



【外装】					【ボデー内】					
外装キズ	外装へこみ	うき	曲がり	サビ	補修跡	割れ	庫内キズ	庫内へこみ	庫内穴あき	床汚れ