

車両情報				
車名	初年度登録	型式	形状	車台番号
日野	令和 3年7月	2RG-XZU655M	ドライバン	XZU655-0014504-A
走行	馬力	シフト	ブレーキ	ボディ内寸
48,788km	150PS/110KW	M/T 6速	パキュム	長: 4,310 mm 幅: 1,770 mm 高: 2,370 mm 門高: 2,260 mm

◎: 良好 ○: 通常走行問題なし △: 要修理 /: 装備無し ※あくまでも当社判断基準によるものです

エンジン		
点検項目	結果	状態
異音	◎	
オイル混入	◎	
オイル漏れ	◎	
水混入	◎	
水漏れ	◎	
燃料漏れ	◎	
排気	◎	
マフラー	◎	
ターボ	◎	
冷却水吹返	◎	
ミッション		
点検項目	結果	状態
ギア鳴き	◎	
ギア抜け	◎	
クラッチ	◎	
異音	◎	
オイル漏れ	◎	
リターダ	/	

電装関係		
点検項目	結果	状態
エアコン	◎	
スターター	◎	
オルタネーター	◎	
P/W (運転席)	◎	
P/W (助手席)	◎	
坂道発進装置	/	
異常ランプ	◎	
オーディオ	◎	
バックカメラ	◎	カラー
電格ミラー	◎	
ETC	◎	2.0
タコグラフ	/	
上物仕様		
点検項目	結果	状態
床材質	/	木材

キャビン		
点検項目	結果	状態
シート	◎	
ヘッドライト	◎	L LED LEDフォグ付き
ウインカー	◎	
ワイパー	◎	
ミラー	◎	
走行関係		
点検項目	結果	状態
リーフサス	◎	
エアサス	/	
パワステ	◎	
ハンドル	◎	
燃料タンク	◎	スチール 100L
デフ		
点検項目	結果	状態
異音	◎	
オイル漏れ	◎	
デフロック	/	

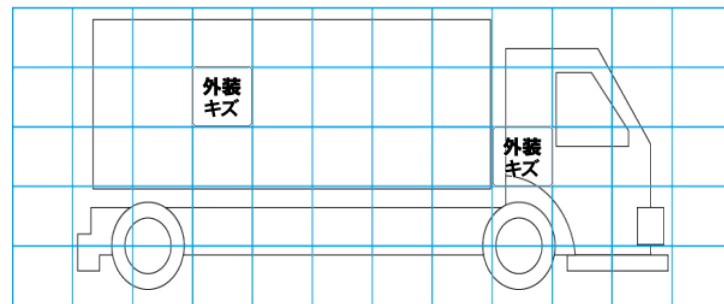
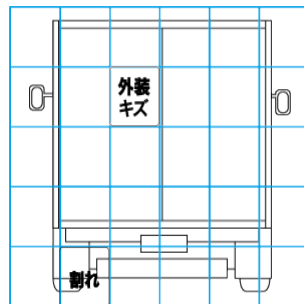
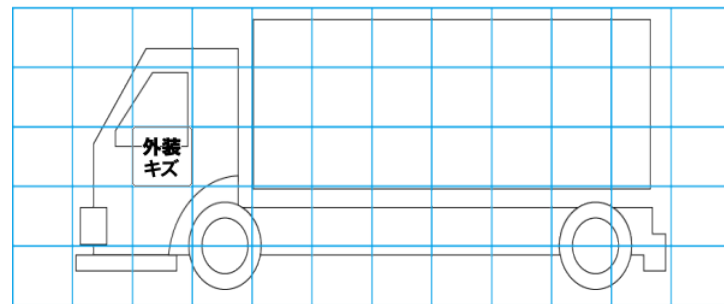
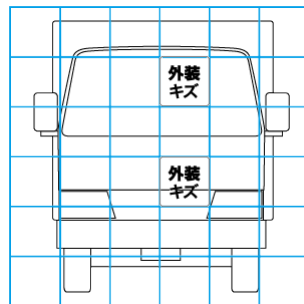
上物仕様			
上物名	メーカー	型式「製造番号」	年式
ドライバン	トランテックス	「V021H80-03」	令和 3年
【備考】 ラッシングレール2段、庫内灯LED3ヶ、リヤ跳ね上げ扉			
パワーゲート/跳ね上げゲート	極東開発工業	G21001E-B3MRA2 「21T058143N」	令和 3年
【備考】 最大荷重1000kg、全長1570mm、全幅1800mm、有効幅1665mm、キャストストップバー迄1285mm、庫内リモコン、ラジコン付き			
【備考】			

外装状態			
キャブコーション	フレーム番号	フレームのさび	飛石
有	確認済	無	点傷有

特記事項 ドアキー1本、スマートキー1ヶ、ステンレスフェンダー、R左リフレクター(赤)割れ  
 記録簿 有 (R5/3)

タイヤ残量			
単位: mm			
5	4		
—	—		
3	3	2	2
—	—	—	—
スペア	8	—	

タイヤサイズ			
	205/70R16	205/75R16	
	—	—	
205/70R16	205/70R16	205/70R16	205/70R16
—	—	—	—
スペア	205/70R16	—	—
素材: スチール	備考:		



【外装】				【ボデー内】						
外装キズ	外装へこみ	うき	曲がり	サビ	補修跡	割れ	庫内キズ	庫内へこみ	庫内穴あき	床汚れ