

車両情報				
車名	初年度登録	型式	形状	車台番号
いすゞ	平成30年1月	2PG-CXZ77CT	ダンプ	CXZ77CT-7000272
走行	馬力	シフト	ブレーキ	ボディ内寸
280,892km	380PS/279KW	M/T 7速	エア	長: 5,090 mm 幅: 2,180 mm 高: 500 mm 門高: mm

◎: 良好 ○: 通常走行問題なし △: 要修理 /: 装備無し ※あくまでも当社判断基準によるものです

エンジン			電装関係			キャビン		
点検項目	結果	状態	点検項目	結果	状態	点検項目	結果	状態
異音	◎		エアコン	○	風量強時プロアモーター異音	シート	○	破れ
オイル混入	◎		スターター	◎		ヘッドライト	◎	LED
オイル漏れ	◎		オルタネーター	◎		ウィンカー	◎	
水混入	◎		P/W (運転席)	◎		ワイパー	◎	
水漏れ	◎		P/W (助手席)	◎		ミラー	◎	
燃料漏れ	◎		坂道発進装置	○	解除しない	走行関係		
排気	◎		異常ランプ	◎		点検項目	結果	状態
マフラー	◎		オーディオ	◎		リーフサス	◎	
ターボ	◎		バックカメラ	/		エアサス	/	
冷却水吹返	◎		電格ミラー	◎		パワステ	○	リザーバタンクホースにじみ
ミッション			上物仕様			ハンドル	○	擦れ
点検項目	結果	状態	点検項目	結果	状態	燃料タンク	◎	スチール 200L
ギア鳴き	◎		床材質	/	鉄板	デフ		
ギア抜け	◎					点検項目	結果	状態
クラッチ	◎					異音	◎	
異音	◎					オイル漏れ	◎	
オイル漏れ	◎					デフロック	◎	
リターダ	/							

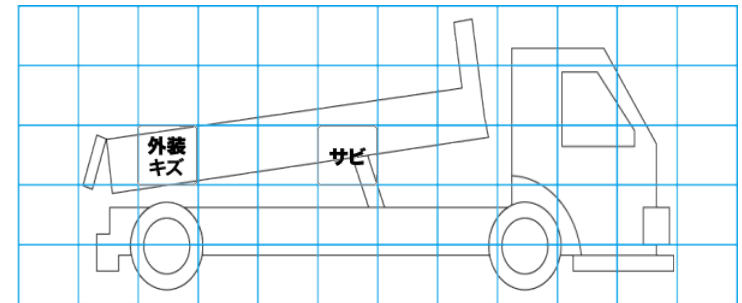
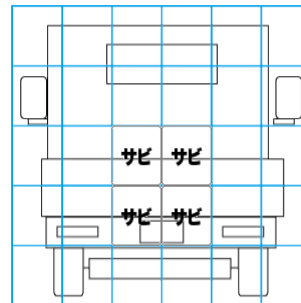
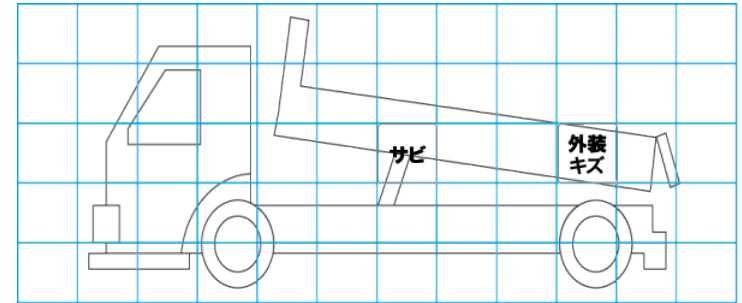
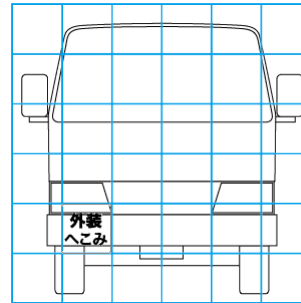
特記事項 ※R4/01月: 走行221,300km時クラッチOH済。エンジンキー1本  
記録簿 有 (H30/12~R5/8)

タイヤ残量				タイヤサイズ			
単位: mm							
5	5			11R22.5 14PR	11R22.5 14PR		
—	—			—	—		
10	7	6	5	11R22.5 16PR	11R22.5 16PR	11R22.5 14PR	11R22.5 14PR
9	6	0	1	11R22.5 16PR	11R22.5 16PR	11R22.5 16PR	11R22.5 16PR
スペア	0	—		スペア	11R22.5 14PR	—	

素材: スチール 備考: 右リア2軸3軸再生タイヤ

上物仕様			
上物名	メーカー	型式「製造番号」	年式
ダンプ	未広自動車工業	DD10-761 「FK1709-003」	平成29年12月
【備考】 電動コボレーン、強化ヒンジ、煽り四方平鉄補強、作業灯1対、可動式リアバンパー2017/12			
【備考】			
【備考】			

外装状態			
キャブコーション	フレーム番号	フレームのさび	飛石
有	確認済	小	点傷有



【外装】					【ボデー内】					
外装キズ	外装へこみ	うき	曲がり	サビ	補修跡	割れ	庫内キズ	庫内へこみ	庫内穴あき	床汚れ