

車両情報				
車名	初年度登録	型式	形状	車台番号
トヨタ	令和 1年2月	TKG-XZC600	ドライバン	XZC600-0012637-A
走行	馬力	シフト	ブレーキ	ボディ内寸
94,392km	116PS/85KW	M/T 5速	ハキューム	長: 3,090 mm 幅: 1,770 mm 高: 2,070 mm 門高: 2,000 mm

◎: 良好 ○: 通常走行問題なし △: 要修理 /: 装備無し ※あくまでも当社判断基準によるものです

エンジン		
点検項目	結果	状態
異音	◎	
オイル混入	◎	
オイル漏れ	◎	
水混入	◎	
水漏れ	◎	
燃料漏れ	◎	
排気	◎	
マフラー	◎	
ターボ	◎	
冷却水吹返	◎	

ミッション		
点検項目	結果	状態
ギア鳴き	◎	
ギア抜け	◎	
クラッチ	◎	
異音	◎	
オイル漏れ	◎	
リターダ	/	

電装関係		
点検項目	結果	状態
エアコン	◎	
スターター	◎	
オルタネーター	◎	
P/W (運転席)	◎	
P/W (助手席)	◎	
坂道発進装置	◎	
異常ランプ	◎	
オーディオ	◎	ナビ付き
バックカメラ	◎	カラー
電格ミラー	/	
ETC	◎	2.0
タコグラフ	/	

上物仕様		
点検項目	結果	状態
床材質	/	木材

キャビン		
点検項目	結果	状態
シート	○	擦れ、汚れ
ヘッドライト	◎	ハロゲン
ウィンカー	◎	
ワイパー	◎	
ミラー	◎	

走行関係		
点検項目	結果	状態
リーフサス	◎	
エアサス	/	
パワステ	◎	
ハンドル	○	擦れ
燃料タンク	◎	スチール 80L

デフ		
点検項目	結果	状態
異音	◎	
オイル漏れ	◎	
デフロック	/	

特記事項 キャブ内 傷・汚れ 有り
 エンジンキー 1本 ボディキー 1本
 記録簿 有 (R5/3~R5/12)

タイヤ残量			
単位: mm			
9	9		
-	-		
9	9	9	9
-	-	-	-
スペア	8	-	

タイヤサイズ			
	195/75R15	195/75R15	
	-	-	
195/75R15	195/75R15	195/75R15	195/75R15
-	-	-	-
スペア		195/75R15	-
素材: スチール	備考:		

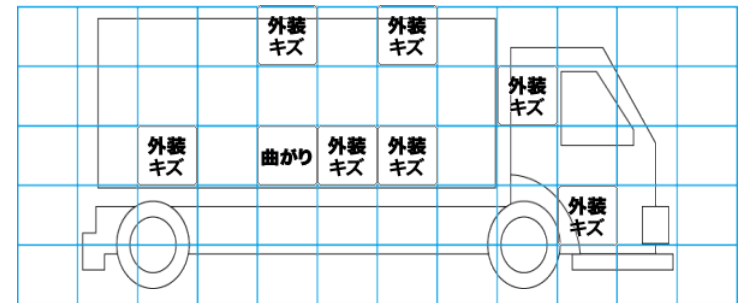
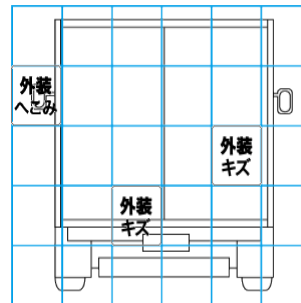
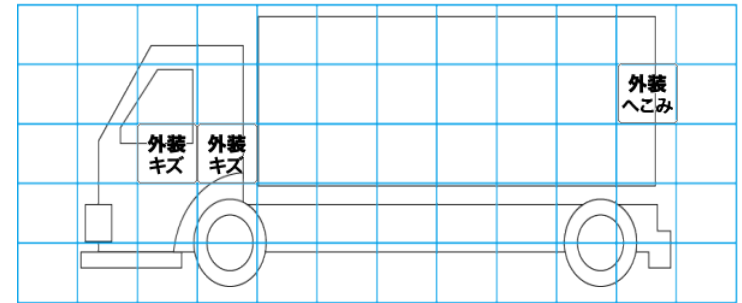
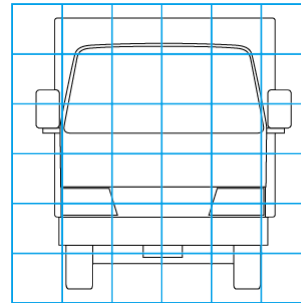
上物仕様			
上物名	メーカー	型式「製造番号」	年式
ドライバン	トヨタ車体	XZC600-VTADAG 「UT18A030309」	令和 1年

【備考】 スライド式サイド扉 ラッシングレール2段 床フック1対 庫内灯1個

【備考】

【備考】

外装状態			
キャブコーション	フレーム番号	フレームのさび	飛石
有	確認済	小	点傷有



【外装】

【ボデー内】

外装キズ	外装へこみ	うき	曲がり	サビ	補修跡	割れ	庫内キズ	庫内へこみ	庫内穴あき	床汚れ
------	-------	----	-----	----	-----	----	------	-------	-------	-----