

車両情報				
車名	初年度登録	型式	形状	車台番号
日野	令和3年1月	2RG-XZU710M	ドライバン	XZU710-0031606-A
走行	馬力	シフト	ブレーキ	ボディ内寸
103,325km	150PS/110KW	M/T 6速	ハキューム	長: 4,500 mm 幅: 2,080 mm 高: 2,170 mm 門高: 2,090 mm

◎:良好 ○:通常走行問題なし △:要修理 /:装備無し ※あくまでも当社判断基準によるものです

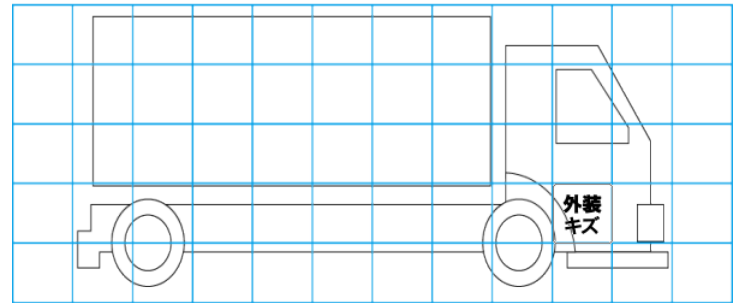
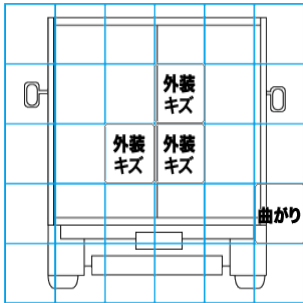
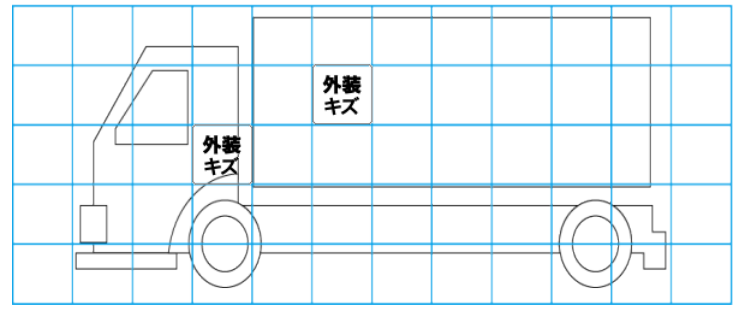
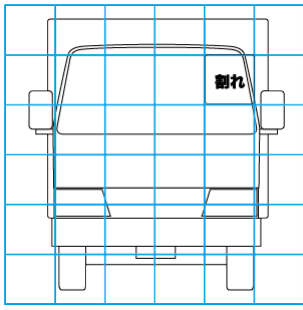
エンジン			電装関係			キャビン		
点検項目	結果	状態	点検項目	結果	状態	点検項目	結果	状態
異音	◎		エアコン	◎		シート	○	擦れ、汚れ
オイル混入	◎		スターター	◎		ヘッドライト	◎	LED
オイル漏れ	◎		オルタネーター	◎		ウィンカー	◎	
水混入	◎		P/W(運転席)	◎		ワイパー	◎	
水漏れ	◎		P/W(助手席)	◎		ミラー	◎	
燃料漏れ	◎		坂道発進装置	◎		走行関係		
排気	◎		異常ランプ	◎		点検項目	結果	状態
マフラー	◎		オーディオ	◎		リーフサス	◎	
ターボ	◎		バックカメラ	◎	カラー	エアサス	/	
冷却水吹返	◎		電格ミラー	◎		パワステ	◎	
ミッション			ETC	◎	2.0	ハンドル	○	擦れ
点検項目	結果	状態	タコグラフ	/		燃料タンク	◎	スチール 100L
ギア鳴き	◎		上物仕様			点検項目	結果	状態
ギア抜け	◎		点検項目	結果	状態	床材質	/	木材
クラッチ	◎		デフ			異音	◎	
異音	◎		点検項目	結果	状態	オイル漏れ	◎	
オイル漏れ	◎		デフロック			デフロック	/	
リターダ	/							

特記事項 キャブ内傷・汚れ有り
 スマートキー2個 ドアキー2本 ボディキー3本
 記録簿 有 (R3/4~R6/1)

タイヤ残量				タイヤサイズ			
単位: mm							
9	9			205/70R17.5	205/70R17.5		
—	—			—	—		
9	9	9	9	205/70R17.5	205/70R17.5	205/70R17.5	205/70R17.5
—	—	—	—	—	—	—	—
スベア		7	—	スベア		205/70R17.5	—
素材: スチール				備考:			

上物仕様			
上物名	メーカー	型式「製造番号」	年式
ドライバン	トランテックス	「V033G23-02」	令和3年
【備考】 スライド式サイド扉 ラッシングレール2段 LED庫内3個 90度ストッパー1対			
パワーゲート/格納ゲート	トランテックス	TRAK10-6484N 「S11003098」	令和3年
【備考】 ラジコン付 庫内リモコン付 全長1165mm 全幅2050mm 有効長1010mm 有効幅2000mm 最大昇降能力1000kg			
【備考】			

外装状態			
キャブコーション	フレーム番号	フレームのさび	飛石
有	確認済	小	飛石有(リペア不可)



【外装】					【ボデー内】					
外装キズ	外装へこみ	うき	曲がり	サビ	補修跡	割れ	庫内キズ	庫内へこみ	庫内穴あき	床汚れ