

車両情報				
車名	初年度登録	型式	形状	車台番号
三菱ふそう	令和 1年4月	2PG-FS74HZ	冷凍ウィング	FS74HZ-504196
走行	馬力	シフト	ブレーキ	ボディ内寸
450,126km	394PS/290KW	A/T シフトパイロット 12速	エア	長: 9,390 mm 幅: 2,330 mm 高: 2,570 mm 門高: 2,470 mm

◎:良好 ○:通常走行問題なし △:要修理 /:装備無し ※あくまでも当社判断基準によるものです

エンジン			電装関係			キャビン		
点検項目	結果	状態	点検項目	結果	状態	点検項目	結果	状態
異音	◎		エアコン	◎		シート	◎	
オイル混入	◎		スターター	◎		ヘッドライト	◎ LED	
オイル漏れ	◎		オルタネーター	◎		ウィンカー	◎	
水混入	◎		P/W (運転席)	◎		ワイパー	◎	
水漏れ	○	冷却水ライン 水漏れ跡あり。	P/W (助手席)	◎		ミラー	◎	
燃料漏れ	◎		坂道発進装置	◎		走行関係		
排気	◎		異常ランプ	◎		点検項目	結果	状態
マフラー	◎		オーディオ	◎		リーフサス	◎	
ターボ	◎		バックカメラ	◎ カラー		エアサス	◎ リヤエアサス	
冷却水吹返	◎		電格ミラー	◎		パワステ	◎	
ミッション			ETC	/		ハンドル	◎	
点検項目	結果	状態	タコグラフ	/		燃料タンク	◎	スチール 300L 300L
ギア鳴き	◎		上物仕様			デフ		
ギア抜け	◎		点検項目	結果	状態	点検項目	結果	状態
クラッチ	/		床材質	/	アルミ キーストン	異音	◎	
異音	◎					オイル漏れ	◎	
オイル漏れ	◎					デフロック	◎	
リターダ	/							

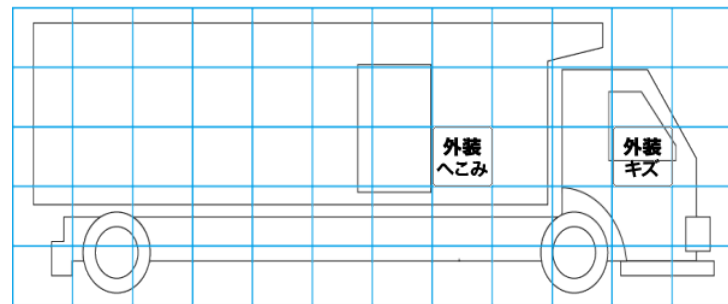
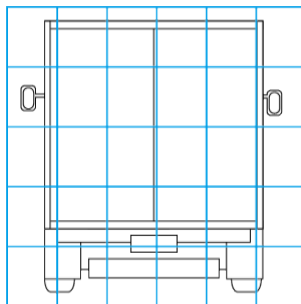
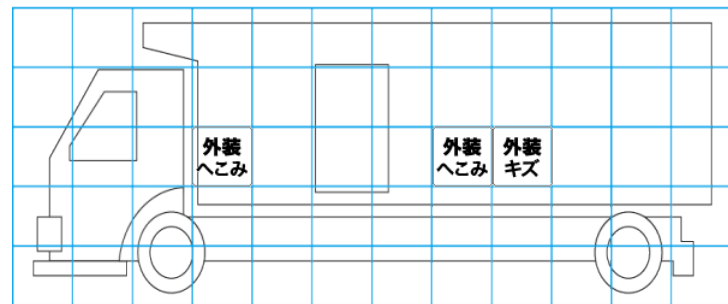
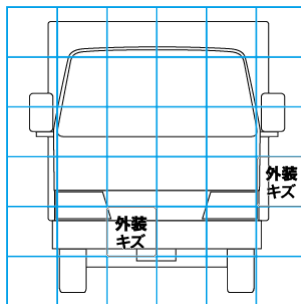
特記事項 スマートキー×2、ドアキー×1
記録簿 有 (R1/10~R5/1)

タイヤ残量				
単位: mm				
13	11			
2	2			
2	3	5	2	
8	7	7	9	
スペア		3	—	

タイヤサイズ			
245/70R19.5	245/70R19.5	245/70R19.5	245/70R19.5
245/70R19.5	245/70R19.5	245/70R19.5	245/70R19.5
245/70R19.5	245/70R19.5	245/70R19.5	245/70R19.5
スペア		245/70R19.5	—
素材: スチール		備考:	

上物仕様			
上物名	メーカー	型式「製造番号」	年式
冷凍ウィング	矢野特殊自動車	WPA2742-1 「B190173」	令和 1年3月
【備考】 水抜き穴4個、ラッシングレール3段、エアリブ、パレティナガイド、庫内灯6個、ジョロダー4列、エアラインレール2列			
冷凍機/直結 (スタンバイ付)	サーモキング	TZ1200	令和 1年
【備考】 -25℃設定			
【備考】			

外装状態			
キャブコーション	フレーム番号	フレームのさび	飛石
有	確認済	小	無



【外装】

【ボデー内】

外装キズ	外装へこみ	うき	曲がり	サビ	補修跡	割れ	庫内キズ	庫内へこみ	庫内穴あき	床汚れ
------	-------	----	-----	----	-----	----	------	-------	-------	-----