

| 車両情報      |             |            |        |   |
|-----------|-------------|------------|--------|---|
| 車名        | 初年度登録       | 型式         | 形状     | 車台番号  |
| 三菱ふそう     | 令和 1年4月     | 2PG-FS74HZ | 冷凍ウイング | FS74HZ-504219                                       |
| 走行        | 馬力          | シフト        | ブレーキ   | ボディ内寸   |
| 464,124km | 394PS/290KW | A/T 12速    | エア     | 長: 9,380 mm 幅: 2,330 mm<br>高: 2,570 mm 門高: 2,480 mm |

◎: 良好 ○: 通常走行問題なし △: 要修理 /: 装備無し ※あくまでも当社判断基準によるものです

| エンジン  |    |       | 電装関係      |    |              | キャビン   |    |        |
|-------|----|-------|-----------|----|--------------|--------|----|--------|
| 点検項目  | 結果 | 状態    | 点検項目      | 結果 | 状態           | 点検項目   | 結果 | 状態     |
| 異音    | ◎  |       | エアコン      | ◎  |              | シート    | ◎  |        |
| オイル混入 | ◎  |       | スターター     | ◎  |              | ヘッドライト | ◎  | LED    |
| オイル漏れ | ○  | オイルパン | オルタネーター   | ◎  |              | ウィンカー  | ◎  |        |
| 水混入   | ◎  |       | P/W (運転席) | ◎  |              | ワイパー   | ◎  |        |
| 水漏れ   | ◎  |       | P/W (助手席) | ◎  |              | ミラー    | ○  | カバー割れ  |
| 燃料漏れ  | ◎  |       | 坂道発進装置    | ◎  |              | 走行関係   |    |        |
| 排気    | ◎  |       | 異常ランプ     | ◎  |              |        |    |        |
| マフラー  | ◎  |       | オーディオ     | ◎  |              | リーフサス  | ◎  |        |
| ターボ   | ◎  |       | バックカメラ    | ◎  | カラー          | エアサス   | ◎  | リヤエアサス |
| 冷却水吹返 | ◎  |       | 電格ミラー     | ◎  |              | パワステ   | ◎  |        |
| ミッション |    |       | 上物仕様      |    |              | デフ     |    |        |
| 点検項目  | 結果 | 状態    | 点検項目      | 結果 | 状態           | 点検項目   | 結果 | 状態     |
| ギア鳴き  | ◎  |       | 床材質       | /  | アルミ<br>キーストン | 異音     | ◎  |        |
| ギア抜け  | ◎  |       |           |    |              | オイル漏れ  | ◎  |        |
| クラッチ  | /  |       |           |    |              | デフロック  | ◎  |        |
| 異音    | ◎  |       |           |    |              |        |    |        |
| オイル漏れ | ◎  |       |           |    |              |        |    |        |
| リターダ  | /  |       |           |    |              |        |    |        |

特記事項 スマートキー×2、ドアキー×2、ボデーキー×2

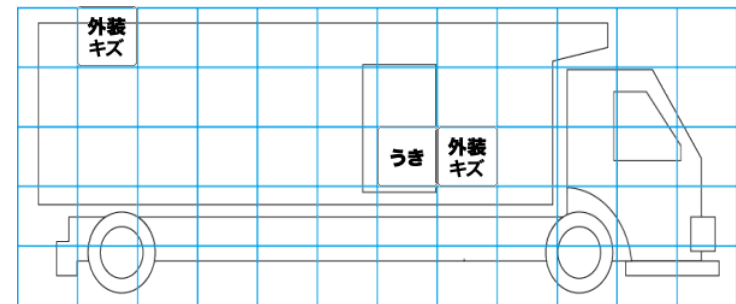
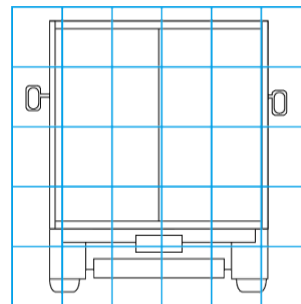
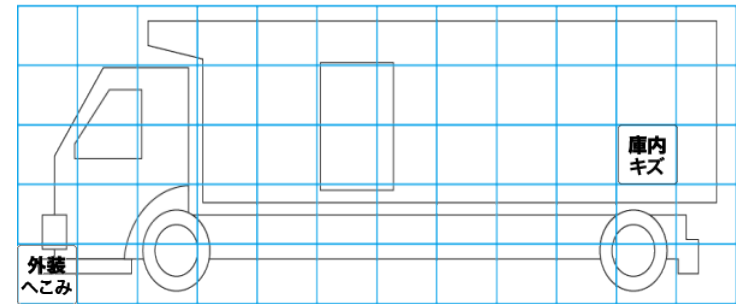
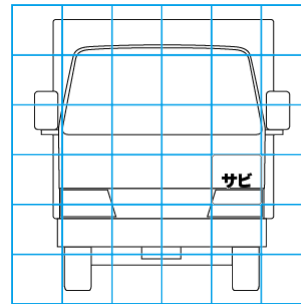
記録簿 有 (R2/7~R5/1)

| タイヤ残量  |   |   |   | タイヤサイズ      |             |             |             |
|--------|---|---|---|-------------|-------------|-------------|-------------|
| 単位: mm |   |   |   |             |             |             |             |
| 7      | 8 |   |   | 245/70R19.5 | 245/70R19.5 |             |             |
| 2      | 4 |   |   | 245/70R19.5 | 245/70R19.5 |             |             |
| 5      | 3 | 2 | 0 | 245/70R19.5 | 245/70R19.5 | 245/70R19.5 | 265/70R19.5 |
| 6      | 5 | 6 | 5 | 245/70R19.5 | 245/70R19.5 | 245/70R19.5 | 245/70R19.5 |
| スベア    |   | 1 | — | スベア         |             | 245/70R19.5 | —           |

素材: スチール 備考: スタッドレスタイヤ混在。

| 上物仕様  |         |                        |         |
|---|---------|------------------------|---------|
| 上物名   | メーカー    | 型式「製造番号」               | 年式      |
| 冷凍ウイング  | 矢野特殊自動車 | WPA2742-3<br>「B190177」 | 令和 1年3月 |
| 【備考】フェリーフック2対、ラッシングレール3段、エアリブ、ジョロダ-4列、エアラインレール、水抜き穴x4、庫内灯x6、サーキュレーター、パレティナガイド、センタースロットル。※サーキュラー下部までの高さ2370mm。 |         |                        |         |
| 冷凍機/直結 (スタンバイ付)   | サーモキング  | TZ1200                 | 令和 1年   |
| 【備考】-25℃設定  |         |                        |         |
| 【備考】  |         |                        |         |

| 外装状態     |        |         |    |
|----------|--------|---------|----|
| キャブコーション | フレーム番号 | フレームのさび | 飛石 |
| 有        | 確認済    | 小       | 無  |



【外装】

【ボデー内】

|      |       |    |     |    |     |    |      |       |       |     |
|------|-------|----|-----|----|-----|----|------|-------|-------|-----|
| 外装キズ | 外装へこみ | うき | 曲がり | サビ | 補修跡 | 割れ | 庫内キズ | 庫内へこみ | 庫内穴あき | 床汚れ |
|------|-------|----|-----|----|-----|----|------|-------|-------|-----|