

車両情報				
車名	初年度登録	型式	形状	車台番号
三菱ふそう	平成30年5月	TPG-FEB80	セーフティローダー	FEB80-561354
走行	馬力	シフト	ブレーキ	ボディ内寸
144,768km	175PS/129KW	A/T デュオニク 6速	ハキューム	長: 5,700 mm 幅: 2,070 mm 高: 80 mm 門高: mm

◎: 良好 ○: 通常走行問題なし △: 要修理 /: 装備無し ※あくまでも当社判断基準によるものです

エンジン		
点検項目	結果	状態
異音	◎	
オイル混入	◎	
オイル漏れ	◎	
水混入	◎	
水漏れ	◎	
燃料漏れ	◎	
排気	◎	
マフラー	◎	
ターボ	◎	
冷却水吹返	◎	
ミッション		
点検項目	結果	状態
ギア鳴き	◎	
ギア抜け	◎	
クラッチ	/	
異音	◎	
オイル漏れ	◎	
リターダ	/	

電装関係		
点検項目	結果	状態
エアコン	◎	
スターター	◎	
オルタネーター	◎	
P/W (運転席)	◎	
P/W (助手席)	◎	
坂道発進装置	◎	ヒルスタートアシスト
異常ランプ	◎	
オーディオ	/	
バックカメラ	◎	カラー
電格ミラー	◎	左右電格。
ETC	/	
タコグラフ	/	
上物仕様		
点検項目	結果	状態
床材質	/	鉄板

キャビン		
点検項目	結果	状態
シート	○	擦れ、汚れ
ヘッドライト	◎	HID
ウィンカー	◎	
ワイパー	◎	
ミラー	◎	
走行関係		
点検項目	結果	状態
リーフサス	◎	
エアサス	/	
パワステ	◎	
ハンドル	◎	
燃料タンク	◎	スチール 100L
デフ		
点検項目	結果	状態
異音	◎	
オイル漏れ	◎	
デフロック	/	

特記事項 キャブ内汚れ・キズ。インパネポケット欠品。エンジンキ-2本、キーレスリモコン1ヶ。
記録簿 有 (H31/2~R4/5)

タイヤ残量			
単位: mm			
6	6		
-	-		
5	6	5	6
-	-	-	-
スベア		9	-

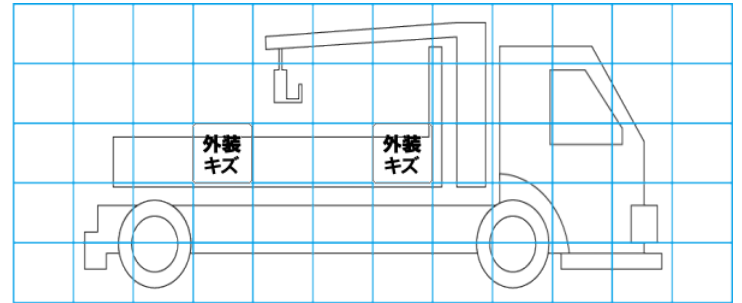
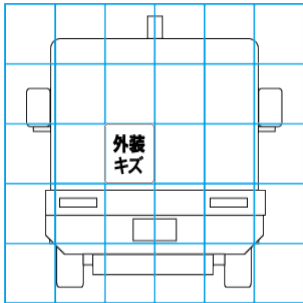
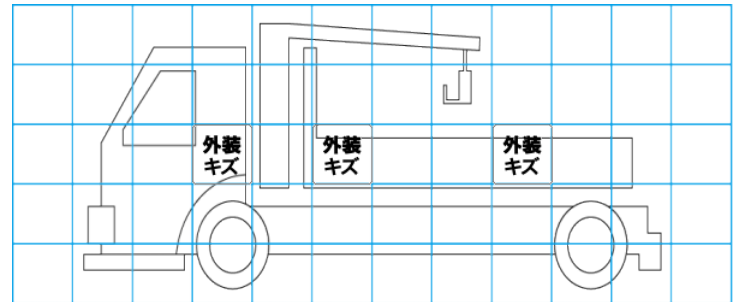
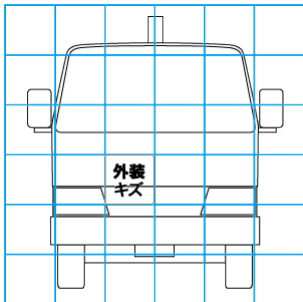
タイヤサイズ			
	215/70R17.5	215/70R17.5	
	-	-	
215/70R17.5	215/70R17.5	215/70R17.5	215/70R17.5
-	-	-	-
スベア		215/70R17.5	-
素材: スチール		備考:	

上物仕様			
上物名	メーカー	型式「製造番号」	年式
セーフティローダー	極東開発	JN02-45 「18Z08162Y」	平成30年

【備考】*極東フラットトップZero。作業灯2ヶ。丸カンフック7対。輪止め4ヶ。リヤスロープ手動式。ウインチ付。左右開閉アオリ。ラジコン付。

【備考】
【備考】

外装状態			
キャブコーション	フレーム番号	フレームのさび	飛石
有	確認済	無	点傷有



【外装】					【ボデー内】					
外装キズ	外装へこみ	うき	曲がり	サビ	補修跡	割れ	庫内キズ	庫内へこみ	庫内穴あき	床汚れ