

車両情報				
車名	初年度登録	型式	形状	車台番号
いすゞ	平成26年3月	QKG-CYJ77A	アルミウイング	CYJ77A-7008320
走行	馬力	シフト		ブレーキ
491,019km	380PS/279KW	セミア/T	スムーサー 12速	エア
				長: 9,620 mm 幅: 2,380 mm 高: 2,580 mm 門高: 2,480 mm

◎: 良好 ○: 通常走行問題なし △: 要修理 /: 装備無し ※あくまでも当社判断基準によるものです

エンジン		
点検項目	結果	状態
異音	◎	
オイル混入	◎	
オイル漏れ	◎	
水混入	◎	
水漏れ	◎	
燃料漏れ	◎	
排気	◎	
マフラー	◎	
ターボ	◎	
冷却水吹返	◎	
ミッション		
点検項目	結果	状態
ギア鳴き	◎	
ギア抜け	◎	
クラッチ	◎	
異音	◎	
オイル漏れ	◎	
リターダ	/	

電装関係		
点検項目	結果	状態
エアコン	◎	
スターター	◎	
オルタネーター	◎	
P/W (運転席)	◎	
P/W (助手席)	◎	
坂道発進装置	◎	
異常ランプ	◎	
オーディオ	◎	ナビ付き
バックカメラ	◎	カラー
電格ミラー	◎	
ETC	◎	2.0
タコグラフ	◎	アナログ
上物仕様		
点検項目	結果	状態
床材質	/	木材

キャビン		
点検項目	結果	状態
シート	○	破れ、擦れ、汚れ
ヘッドライト	◎	HID
ウィンカー	◎	
ワイパー	◎	
ミラー	△	アンダーミラー取付部割れ
走行関係		
点検項目	結果	状態
リーフサス	◎	
エアサス	◎	リヤエアサス
パワステ	◎	
ハンドル	◎	
燃料タンク	◎	スチール 300L
デフ		
点検項目	結果	状態
異音	◎	
オイル漏れ	◎	
デフロック	◎	

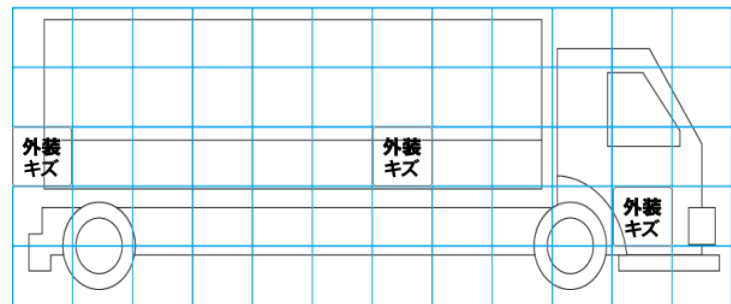
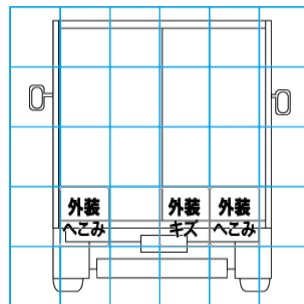
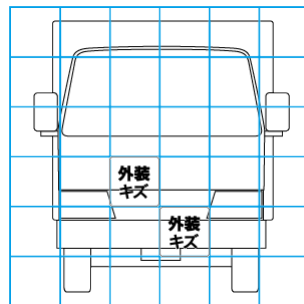
特記事項 キャブ内汚れ、傷。ルーフポケット欠品。
 エンジンキー3本、キーレスリモコン1ヶ、ボデーキー2本、燃料タンクキー2本。
記録簿 有 (R2/2~R4/12)

タイヤ残量			
単位: mm			
1	2		
2	2		
0	0	0	0
0	0	0	0
スペア		9	—

タイヤサイズ			
		245/70R19.5	245/70R19.5
		245/70R19.5	245/70R19.5
245/70R19.5	245/70R19.5	245/70R19.5	245/70R19.5
245/70R19.5	245/70R19.5	245/70R19.5	245/70R19.5
スペア		245/70R19.5	—
素材: スチール		備考:	

上物仕様			
上物名	メーカー	型式「製造番号」	年式
アルミウイング	トランテックス	HFWXG-LJAAADH 「2KY7543」	平成26年
【備考】 エアローラー4列。鳥居型引き出しフック10対。ラッシングレール2段。前方スタンション64ヶ。スタンション2本。庫内灯4ヶ。90度ストッパー。左ウイング内張穴あき有。床板補修跡有。			
【備考】			
【備考】			

外装状態			
キャブコーション	フレーム番号	フレームのさび	飛石
有	確認済	無	点傷有



【外装】					【ボデー内】					
外装キズ	外装へこみ	うき	曲がり	サビ	補修跡	割れ	庫内キズ	庫内へこみ	庫内穴あき	床汚れ