

車両情報

Table with vehicle information including name (三菱ふそう), registration (令和5年3月), type (2KG-FS70HZ), and chassis number (FS70HZ-540229).

◎ : 良好 ○ : 通常走行問題なし △ : 要修理 / : 装備無し ※あくまでも当社判断基準によるものです

エンジン

Engine inspection table with items like 異音, オイル混入, オイル漏れ, 水混入, 水漏れ, 燃料漏れ, 排気, マフラー, ターボ, 冷却水吹返.

ミッション

Mission inspection table with items like ギア鳴き, ギア抜け, クラッチ, 異音, オイル漏れ, リターダ.

電装関係

Electrical equipment inspection table with items like エアコン, スターター, オルタネーター, P/W (運転席), P/W (助手席), 坂道発進装置, 異常ランプ, オーディオ, バックカメラ, 電格ミラー, ETC, タコグラフ.

上物仕様

Upper specification table with items like 床材質, 木材, 床面前方縞板張.

キャビン

Cab inspection table with items like シート, ヘッドライト, ウィンカー, ワイパー, ミラー.

走行関係

Driving related inspection table with items like リーフサス, エアサス, パワステ, ハンドル, 燃料タンク, スチール, 200L.

デフ

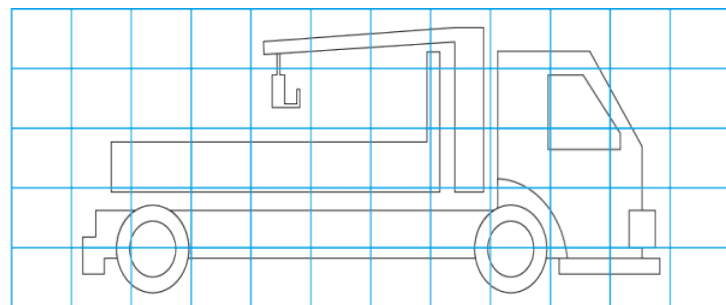
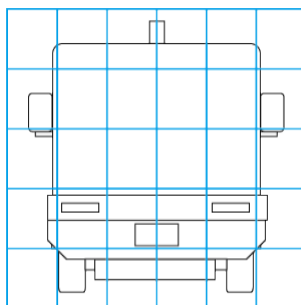
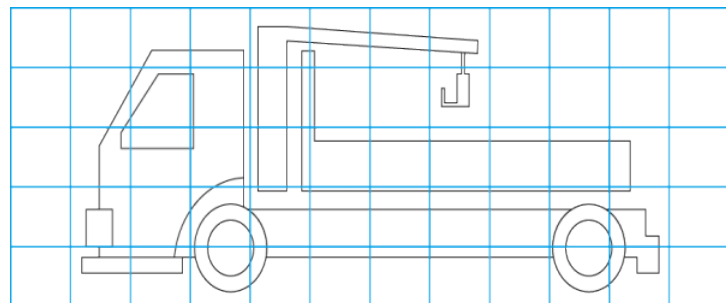
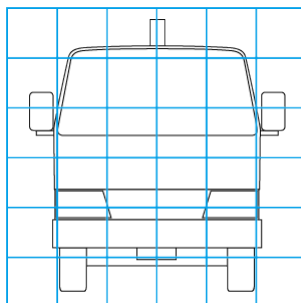
Differential inspection table with items like 異音, オイル漏れ, デフロック.

上物仕様

Upper specification table with columns for item name, maker (喜多村製作所), type/serial number (型式「製造番号」), and year (年式).

外装状態

Exterior status table with columns for cab condition, frame number, frame rust, and flystone.



特記事項 ・スマートキー2個、ドアキー2本 ・ラジコン
記録簿 無○

タイヤ残量

単位 : mm

Tire tread depth table showing measurements for four wheels and a spare.

タイヤサイズ

Tire size table showing sizes like 265/70R19.5 for front and rear wheels, and a spare.

素材 : スチール 備考 :

【外装】 【ボデー内】

Checklist for exterior and interior items including rust, scratches, and damage.