

車両情報				
車名	初年度登録	型式	形状	車台番号
日野	令和 3年1月	2RG-FR1AHJ	冷凍バン	FR1AH-107396-A
走行	馬力	シフト		ブレーキ
335,378km	380PS/279KW	セミア/T	プロシフト 12速	エア
		ボディ内寸		
		長: 9,360 mm 幅: 2,300 mm		高: 2,390 mm 門高: 2,300 mm

◎: 良好 ○: 通常走行問題なし △: 要修理 /: 装備無し ※あくまでも当社判断基準によるものです

エンジン		
点検項目	結果	状態
異音	◎	
オイル混入	◎	
オイル漏れ	◎	
水混入	◎	
水漏れ	◎	
燃料漏れ	◎	
排気	◎	
マフラー	◎	
ターボ	◎	
冷却水吹返	◎	
ミッション		
点検項目	結果	状態
ギア鳴き	◎	
ギア抜け	◎	
クラッチ	◎	
異音	◎	
オイル漏れ	◎	
リターダ	◎	永久磁石式

電装関係		
点検項目	結果	状態
エアコン	◎	
スターター	◎	
オルタネーター	◎	
P/W (運転席)	◎	
P/W (助手席)	◎	
坂道発進装置	◎	
異常ランプ	◎	
オーディオ	◎	
バックカメラ	◎	カラー
電格ミラー	◎	
ETC	◎	2.0
タコグラフ	◎	アナログ
上物仕様		
点検項目	結果	状態
床材質	/	アルミ キーストン

キャビン		
点検項目	結果	状態
シート	○	へたり
ヘッドライト	◎	LED
ウィンカー	◎	
ワイパー	◎	
ミラー	◎	
走行関係		
点検項目	結果	状態
リーフサス	/	
エアサス	◎	総輪エアサス
パワステ	◎	
ハンドル	○	擦れ
燃料タンク	◎	スチール 300L 300L 200L
デフ		
点検項目	結果	状態
異音	◎	
オイル漏れ	◎	
デフロック	/	

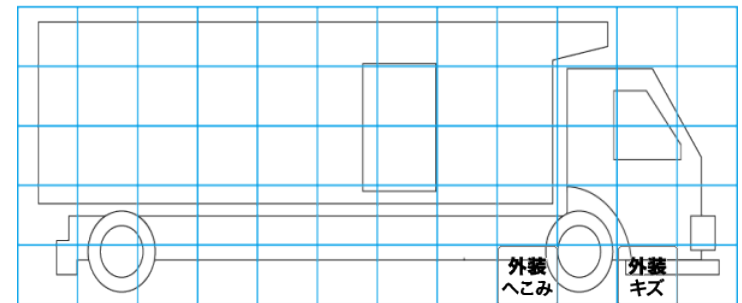
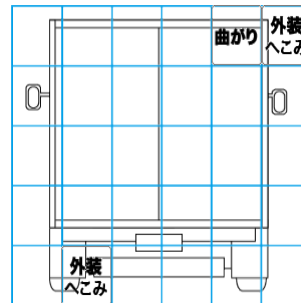
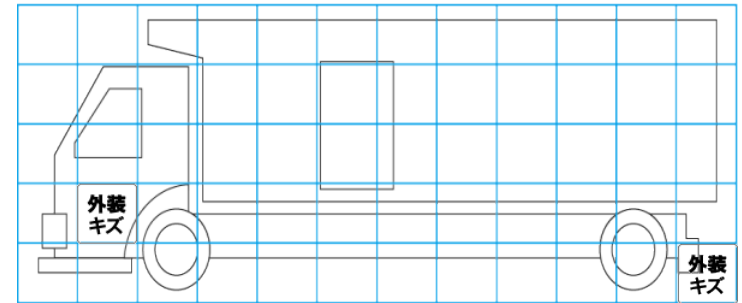
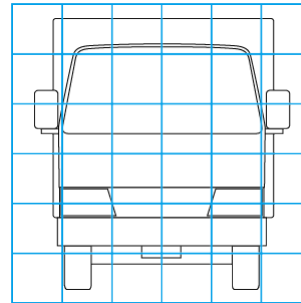
特記事項 エンジンキー2本、キーレス1本
記録簿 無○

タイヤ残量				
単位: mm				
4	4			
—	—			
2	3	2	2	
2	3	3	2	
スベア		5	—	

タイヤサイズ			
	295/80R22.5	295/80R22.5	
	—	—	
275/80R22.5	275/80R22.5	275/80R22.5	275/80R22.5
275/80R22.5	275/80R22.5	275/80R22.5	275/80R22.5
スベア		295/80R22.5	—
素材: アルミ	備考:		

上物仕様			
上物名	メーカー	型式「製造番号」	年式
冷凍バン	矢野特殊自動車	TPA9410-1 「B200763」	令和 2年12月
【備考】ラッシングレール3段、庫内灯LED2列、ジョロダー4列、キーストン、左サイドドア、水抜き穴4ヶ、エアリブ、リア保冷カーテン、断熱: リヤ75mm、サイド60mm			
冷凍機/サブエンジン (スタンバイ付)	サーモキング	UT1200	令和 2年12月
【備考】-29℃設定			
【備考】			

外装状態			
キャブコーション	フレーム番号	フレームのさび	飛石
有	確認済	無	点傷有



【外装】

【ボデー内】

外装キズ	外装へこみ	うき	曲がり	サビ	補修跡	割れ	庫内キズ	庫内へこみ	庫内穴あき	床汚れ
------	-------	----	-----	----	-----	----	------	-------	-------	-----