

車両情報				
車名	初年度登録	型式	形状	車台番号
いすゞ	令和 2年12月	2RG-FRR90T2	アルミウイング	FRR90-7160057-A
走行	馬力	シフト	ブレーキ	ボディ内寸
77.745km	240PS/177KW	M/T 6速	エア	長: 6,240 mm 幅: 2,410 mm 高: 2,390 mm 門高: 2,290 mm

◎: 良好 ○: 通常走行問題なし △: 要修理 /: 装備無し ※あくまでも当社判断基準によるものです

エンジン			電装関係			キャビン		
点検項目	結果	状態	点検項目	結果	状態	点検項目	結果	状態
異音	◎		エアコン	◎		シート	○	汚れ
オイル混入	◎		スターター	◎		ヘッドライト	◎	ハロゲン
オイル漏れ	◎		オルタネーター	◎		ウィンカー	◎	
水混入	◎		P/W (運転席)	◎		ワイパー	◎	
水漏れ	◎		P/W (助手席)	◎		ミラー	○	左カバ擦れ
燃料漏れ	◎		坂道発進装置	◎		走行関係		
排気	◎		異常ランプ	◎				
マフラー	◎		オーディオ	◎		リーフサス	◎	
ターボ	◎		バックカメラ	◎	カラー	エアサス	◎	リヤエアサス
冷却水吹返	◎		電格ミラー	◎		パワステ	◎	
ミッション			ETC	/		ハンドル	◎	
点検項目	結果	状態	タコグラフ	△	デジタル電源入らない。	燃料タンク	◎	アルミ 200L
ギア鳴き	◎		上物仕様			デフ		
ギア抜け	◎		点検項目	結果	状態	点検項目	結果	状態
クラッチ	◎		床材質	/	木材	異音	◎	
異音	◎							
オイル漏れ	◎							
リターダ	/							

特記事項 ドアロックリモコン付エンジンキー1本、ボデーキー2本(9/12 車載してありました 中西)
記録簿 有 (R3/12、R5/1~R6/4)

タイヤ残量 単位: mm

10	9		
—	—		
10	10	10	10
—	—	—	—
スベア		12	—

タイヤサイズ

	225/80R17.5	225/80R17.5		
	—	—		
225/80R17.5	225/80R17.5	225/80R17.5	225/80R17.5	
	—	—	—	
	スベア		225/80R17.5	—

素材: アルミ 備考:

上物仕様

上物名	メーカー	型式「製造番号」	年式
アルミウイング	日本フルーフ	DMS 「W4DM161」	令和 2年9月

【備考】 ラッシングレール2段、庫内灯3ヶ、引出しフック5対、庫内床・煽り内張りキズ・汚れ有。

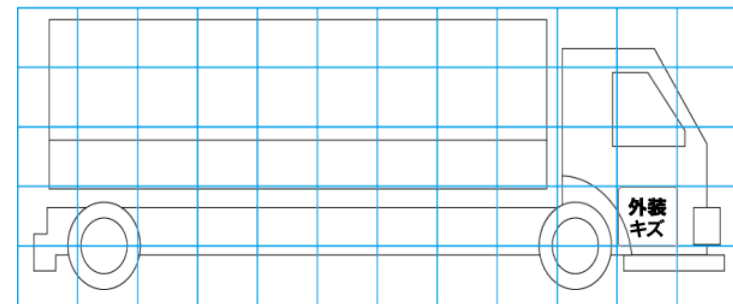
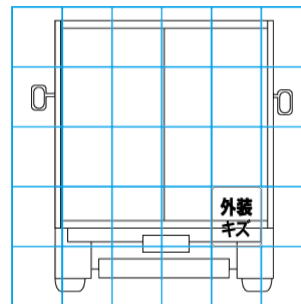
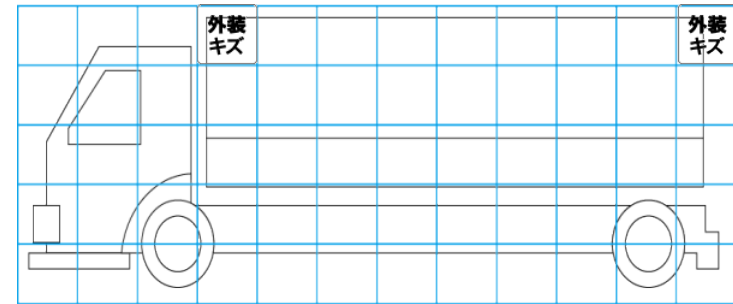
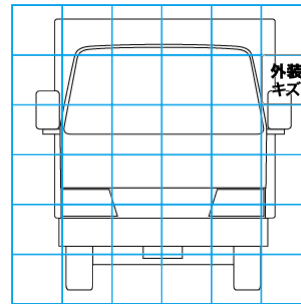
パワーゲート/格納ゲート	極東開発工業	CG1002K-3MRA2 「20T088504N」	令和 2年8月
--------------	--------	-------------------------------	---------

【備考】 PG寸法: 全幅2310mm、有効幅2,210mm、全長1,575mm、キャストストップバー迄1,380mm、最大荷重1,000kg

【備考】

外装状態

キャブコーション	フレーム番号	フレームのさび	飛石
有	確認済	無	点傷有



【外装】

【ボデー内】

外装キズ	外装へこみ	うき	曲がり	サビ	補修跡	割れ	庫内キズ	庫内へこみ	庫内穴あき	床汚れ
------	-------	----	-----	----	-----	----	------	-------	-------	-----