

車両情報				
車名	初年度登録	型式	形状	車台番号
日野	平成26年9月	TKG-XZU710M	ドライバン	XZU710-0010662
走行	馬力	シフト	ブレーキ	ボディ内寸
293,048km	150PS/110KW	M/T 6速	ハキューム	長:4,510 mm 幅:2,030 mm 高:1,970 mm 門高:1,940 mm

◎:良好 ○:通常走行問題なし △:要修理 /:装備無し ※あくまでも当社判断基準によるものです

エンジン			電装関係			キャビン		
点検項目	結果	状態	点検項目	結果	状態	点検項目	結果	状態
異音	◎		エアコン	◎		シート	○	タバコ穴
オイル混入	◎		スターター	◎		ヘッドライト	◎	
オイル漏れ	◎		オルタネーター	◎		ウィンカー	◎	
水混入	◎		P/W(運転席)			ワイパー	◎	
水漏れ	◎		P/W(助手席)			ミラー	◎	
燃料漏れ	◎		坂道発進装置	◎		走行関係		
排気	◎		異常ランプ	○	車両制御システム 車輻制御ECUランプ	点検項目	結果	状態
マフラー	◎		オーディオ	◎		リーフサス	◎	
ターボ	◎		バックカメラ	/		エアサス	/	
冷却水吹返	◎		電格ミラー	◎		パワステ	◎	
ミッション			上物仕様			デフ		
点検項目	結果	状態	点検項目	結果	状態	点検項目	結果	状態
ギア鳴き	◎		床材質	/		異音	◎	
ギア抜け	◎					オイル漏れ	◎	
クラッチ	◎					デフロック	/	
異音	◎							
オイル漏れ	◎							
リターダ	/							

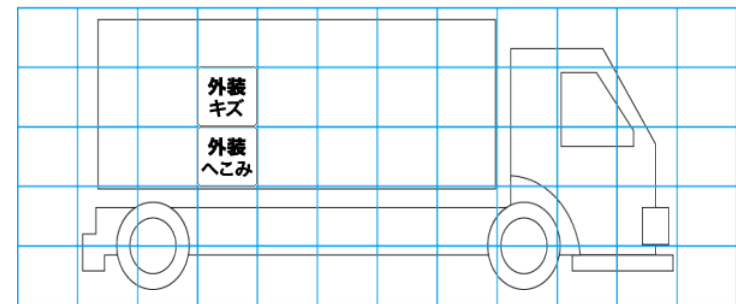
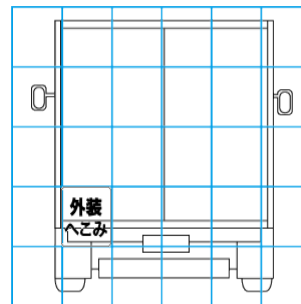
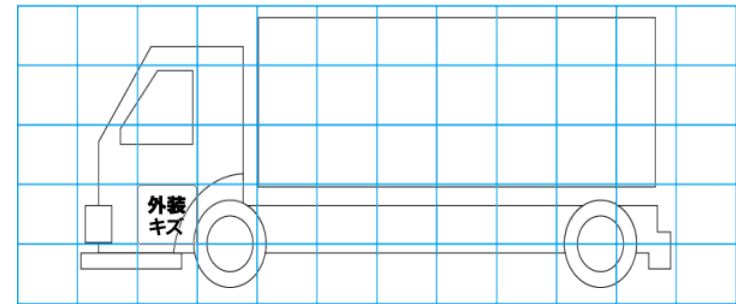
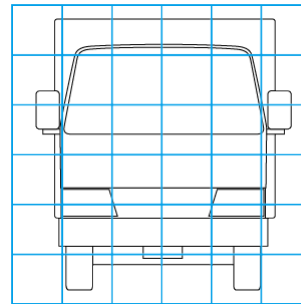
特記事項 小物入れ欠品、室内汚れ、ヤニ汚れ。

記録簿 無()

タイヤ残量				タイヤサイズ			
単位: mm							
10	10			225/80R17.5	225/80R17.5		
-	-			-	-		
10	10	9	9	225/80R17.5	225/80R17.5	225/80R17.5	225/80R17.5
-	-	-	-	-	-	-	-
スペア		7	-	スペア		225/90R17.5	-
素材:				備考:			

上物仕様			
上物名	メーカー	型式「製造番号」	年式
ドライバン	矢野特殊自動車	SZ 「140423」	(不明)
【備考】 ラッシング2段 庫内灯3ヶ ベンチレーター前後 3枚折り扉 左サイドスライドドア			
パワーゲート/格納ゲート	極東開発工業	CG1001F 「B3MRA2」	(不明)
【備考】 最大昇降質量1000K 長1170mm 幅1890mm ストッパ-迄長940mm 幅1930mm			
【備考】			

外装状態			
キャブコーション	フレーム番号	フレームのさび	飛石
有	確認済	小	点傷有



【外装】

【ボデー内】

外装キズ	外装へこみ	うき	曲がり	サビ	補修跡	割れ	庫内キズ	庫内へこみ	庫内穴あき	床汚れ
------	-------	----	-----	----	-----	----	------	-------	-------	-----