

車両情報				
車名	初年度登録	型式	形状	車台番号
いすゞ	平成28年12月	TPG-NPR85YN	ドライバン	NPR85Y-7013888
走行	馬力	シフト	ブレーキ	ボディ内寸
132,952km	150PS/110KW	A/T スムーサー 6速	パキューム	長: 4,320 mm 幅: 2,070 mm 高: 2,330 mm 門高: 2,260 mm

◎: 良好 ○: 通常走行問題なし △: 要修理 /: 装備無し ※あくまでも当社判断基準によるものです

エンジン			電装関係			キャビン		
点検項目	結果	状態	点検項目	結果	状態	点検項目	結果	状態
異音	◎		エアコン	◎		シート	○	擦れ、汚れ 焦げ跡
オイル混入	◎		スターター	◎		ヘッドライト	◎	ハロゲン
オイル漏れ	◎		オルタネーター	◎		ウィンカー	◎	
水混入	◎		P/W (運転席)	◎		ワイパー	◎	
水漏れ	◎		P/W (助手席)	◎		ミラー	△	アンダーミラー取付割 れ
燃料漏れ	◎		坂道発進装置	/		走行関係		
排気	◎		異常ランプ	◎		点検項目	結果	状態
マフラー	◎		オーディオ	◎		リーフサス	◎	
ターボ	◎		バックカメラ	◎	カラー	エアサス	/	
冷却水吹返	◎		電格ミラー	◎		パワステ	◎	
ミッション			上物仕様			ハンドル	◎	
点検項目	結果	状態	点検項目	結果	状態	燃料タンク	◎	スチール 100L
ギア鳴き	◎		床材質	/	木材	デフ		
ギア抜け	◎					点検項目	結果	状態
クラッチ	/					異音	◎	
異音	◎					オイル漏れ	◎	
オイル漏れ	◎					デフロック	/	
リターダ	/							

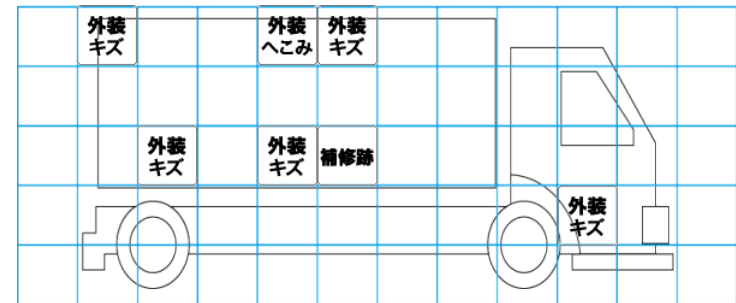
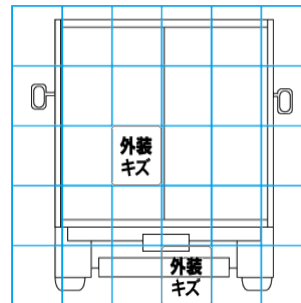
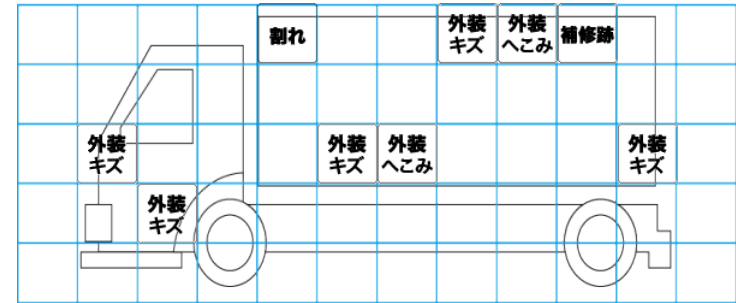
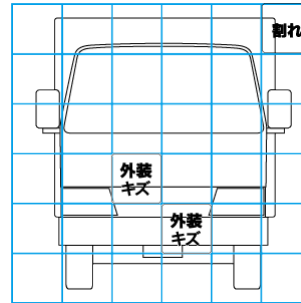
特記事項 キャブ内汚れ・キズ、アイドリングストップ付き、グローBOX蓋外れ、インパネポケット欠品、左テールレンズひび。エンジンキー2本(2本キーレス付き)、ボディキー1本、燃料タンクキー1本、センターコンソール金庫キー欠品。
記録簿 有 (R5/5)

タイヤ残量				タイヤサイズ			
単位: mm							
10	10	10	10	225/80R17.5	225/80R17.5	225/80R17.5	225/80R17.5
10	10	9	9	225/80R17.5	225/80R17.5	225/80R17.5	225/80R17.5
10	10	9	9	225/80R17.5	225/80R17.5	225/80R17.5	225/80R17.5
スベア	12	1	1	スベア	225/80R17.5	225/80R17.5	225/80R17.5

素材: スチール 備考: リヤ右2本再生タイヤ

上物仕様			
上物名	メーカー	型式「製造番号」	年式
ドライバン	パプコ	ZZ6G9050	平成25年
【備考】 *年式違い。床丸カンフック4対。ラッシングレール3段。庫内灯2ヶ。歩み板。観音扉3枚。左前キャストング割れ補修有り。			
パワーゲート/跳ね上げゲート	日本フルハーフ	KB3A 「G5DD356」	令和 1年1月
【備考】 *年式違い。PG寸法: 全長1505mm、全幅2085mm、有効長1220mm、有効幅1955mm。庫内リモコン付き。ラジコン欠品(受信機有り)。			
【備考】			

外装状態			
キャブコーション	フレーム番号	フレームのさび	飛石
有	確認済	無	点傷有



【外装】					【ボデー内】					
外装キズ	外装へこみ	うき	曲がり	サビ	補修跡	割れ	庫内キズ	庫内へこみ	庫内穴あき	床汚れ