

車両情報				
車名	初年度登録	型式	形状	車台番号
日野	平成25年3月	TKG-FD7JLAG	アルミウイング	FD7JLA-12536
走行	馬力	シフト	ブレーキ	ボディ内寸
635,967km	240PS/KW	M/T 6速	エア	長: 6,270 mm 幅: 2,210 mm 高: 2,400 mm 門高: 2,320 mm

◎: 良好 ○: 通常走行問題なし △: 要修理 /: 装備無し ※あくまでも当社判断基準によるものです

エンジン			電装関係			キャビン																							
点検項目	結果	状態	点検項目	結果	状態	点検項目	結果	状態																					
異音	◎		エアコン	◎		シート	○	へたり、汚れ																					
オイル混入	◎		スターター	◎		ヘッドライト	◎	HID																					
オイル漏れ	◎		オルタネーター	◎		ウィンカー	◎																						
水混入	◎		P/W (運転席)	◎		ワイパー	◎																						
水漏れ	◎		P/W (助手席)	◎		ミラー	◎																						
燃料漏れ	◎		坂道発進装置	◎		<table border="1"> <thead> <tr> <th colspan="3">走行関係</th> </tr> <tr> <th>点検項目</th> <th>結果</th> <th>状態</th> </tr> </thead> <tbody> <tr> <td>リーフサス</td> <td>◎</td> <td></td> </tr> <tr> <td>エアサス</td> <td>◎</td> <td></td> </tr> <tr> <td>パワステ</td> <td>◎</td> <td></td> </tr> <tr> <td>ハンドル</td> <td>◎</td> <td></td> </tr> <tr> <td>燃料タンク</td> <td>◎</td> <td>スチール 200L</td> </tr> </tbody> </table>			走行関係			点検項目	結果	状態	リーフサス	◎		エアサス	◎		パワステ	◎		ハンドル	◎		燃料タンク	◎	スチール 200L
走行関係																													
点検項目	結果	状態																											
リーフサス	◎																												
エアサス	◎																												
パワステ	◎																												
ハンドル	◎																												
燃料タンク	◎	スチール 200L																											
排気	◎		異常ランプ	◎																									
マフラー	○	テールパイプすず付 着	オーディオ	○	切替ボタン作動しない 時有																								
ターボ	◎		バックカメラ	◎	カラー																								
冷却水吹返	◎		電格ミラー	◎																									
ミッション			上物仕様			デフ																							
点検項目	結果	状態	点検項目	結果	状態	点検項目	結果	状態																					
ギア鳴き	◎		床材質	/	木材	異音	◎																						
ギア抜け	◎					オイル漏れ	◎																						
クラッチ	◎					デフロック	/																						
異音	◎																												
オイル漏れ	◎																												
リターダ	/																												

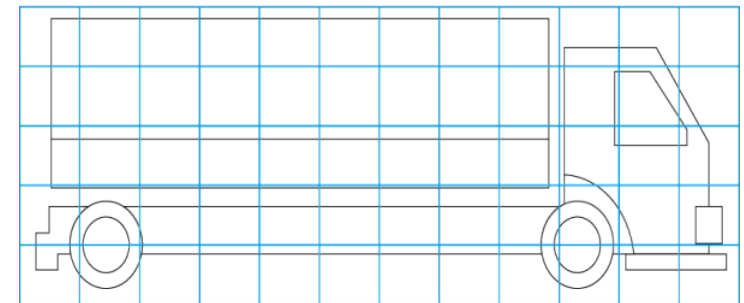
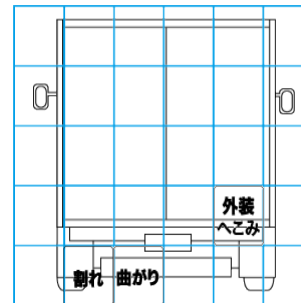
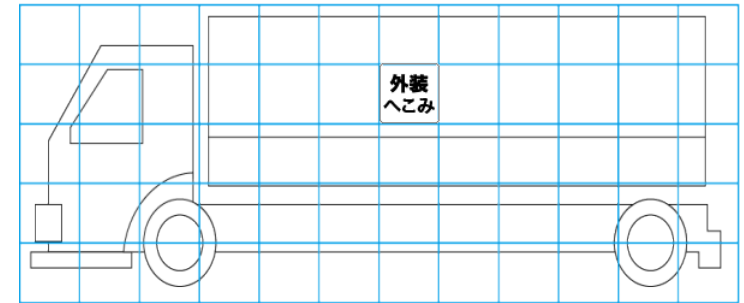
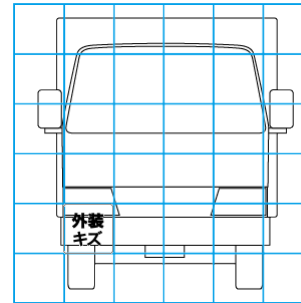
特記事項 キャブ内汚れ。運転席ドア建て付け悪い。リヤ観音扉閉まりづらい。左右アオリ蝶番サビ。看板消し跡あり。エンジンキー3本(11/13扉山車載済)。

記録簿 有 (H27/2~R4/2)

タイヤ残量				タイヤサイズ			
単位: mm							
6	6			225/80R17.5	225/80R17.5		
—	—			—	—		
6	7	6	7	225/80R17.5	225/80R17.5	225/80R17.5	225/80R17.5
—	—	—	—	—	—	—	—
スベア	13	—		スベア	225/80R17.5	—	
素材: スチール				備考:			

上物仕様			
上物名	メーカー	型式「製造番号」	年式
アルミウイング	トランテックス	HFDLA-MBAAMH 「4KX6142-02」	平成25年
【備考】 ラッシングレール2段。引き出しフック5対。庫内灯3ヶ。			
【備考】			
【備考】			

外装状態			
キャブコーション	フレーム番号	フレームのさび	飛石
有	確認済	無	点傷有



【外装】

外装キズ	外装へこみ	うき	曲がり	サビ	補修跡	割れ	庫内キズ	庫内へこみ	庫内穴あき	床汚れ
------	-------	----	-----	----	-----	----	------	-------	-------	-----

【ボデー内】