

車両情報				
車名	初年度登録	型式	形状	車台番号
いすゞ	平成25年5月	TKG-FRR90S2	塵芥車	FRR90-7046605
走行	馬力	シフト	ブレーキ	ボディ内寸
232,639km	210PS/154KW	M/T 6速	エア	長: mm 幅: mm 高: mm 門高: mm

◎:良好 ○:通常走行問題なし △:要修理 /:装備無し ※あくまでも当社判断基準によるものです

エンジン			電装関係			キャビン		
点検項目	結果	状態	点検項目	結果	状態	点検項目	結果	状態
異音	○	タペット異音小	エアコン	○	風量が弱い	シート	○	破れ
オイル混入	◎		スターター	◎		ヘッドライト	△	ハロゲン、右不灯
オイル漏れ	○	クランクシール(フロント、リヤ)、オイルパン、パワステオイルポンプにじみ	オルタネーター	◎		ウィンカー	◎	
水混入	◎		P/W(運転席)	◎		ワイパー	◎	
水漏れ	◎		P/W(助手席)	◎		ミラー	○	カバー外れ
燃料漏れ	◎		坂道発進装置	◎		走行関係		
排気	◎		異常ランプ	◎		点検項目	結果	状態
マフラー	◎		オーディオ	◎		リーフサス	○	シャックル摩耗亀裂
ターボ	◎		バックカメラ	◎	カラー	エアサス	/	
冷却水吹返	◎		電格ミラー	◎		パワステ	◎	
ミッション			上物仕様			ハンドル	○	擦れ、エグレ
点検項目	結果	状態	点検項目	結果	状態	燃料タンク	◎	スチール100L
ギア鳴き	○	3速	床材質	/		デフ		
ギア抜け	◎		点検項目			結果	状態	
クラッチ	◎		異音	◎		○	ブリーザー、キャリア取付面にじみ	
異音	◎		オイル漏れ	○		デフロック	/	
オイル漏れ	○	トップカバー	リターダ	/				

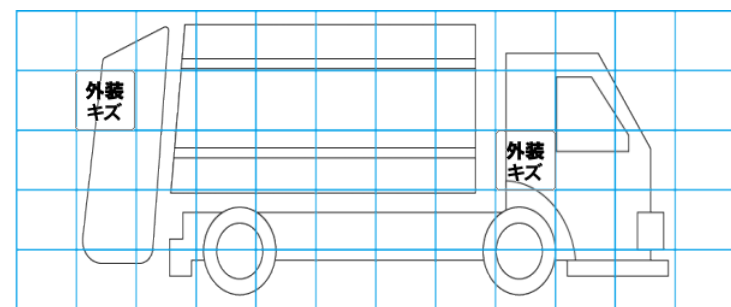
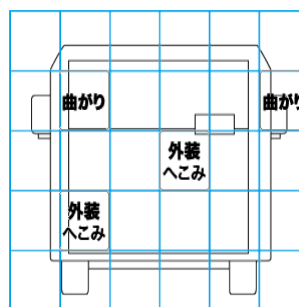
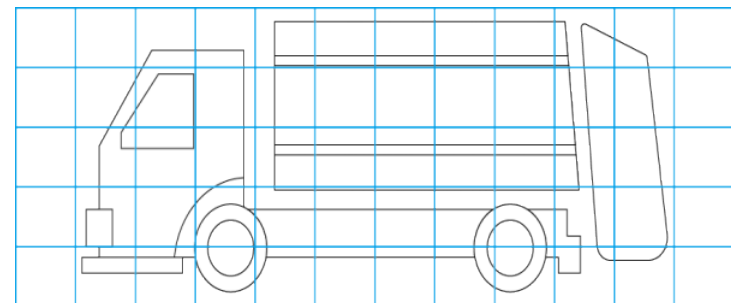
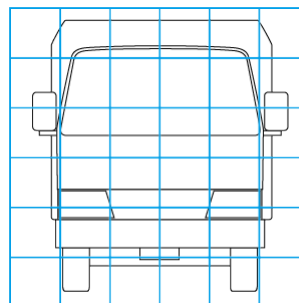
特記事項 キャブ内汚れ
記録簿 無○

タイヤ残量				タイヤサイズ			
単位: mm							
8	8			215/70R17.5	215/70R17.5		
5	6	7	6	215/70R17.5	215/70R17.5	215/70R17.5	215/70R17.5
スベア							

素材: スチール 備考:

上物仕様			
上物名	メーカー	型式「製造番号」	年式
塵芥車	新明和工業	GR064-1734S2「404445190」	平成25年5月
【備考】6.4立米 巻込み式 ダンプ排出 載荷重中心位置荷箱前端より1.220m			
【備考】			
【備考】			

外装状態			
キャブコーション	フレーム番号	フレームのさび	飛石
有	確認済	小	点傷有



【外装】					【ボデー内】					
外装キズ	外装へこみ	うき	曲がり	サビ	補修跡	割れ	庫内キズ	庫内へこみ	庫内穴あき	床汚れ