

車両情報				
車名	初年度登録	型式	形状	車台番号
三菱ふそう	平成20年5月	PDG-FK72FZ	脱着式コンテナ車	FK72FZ-720249
走行	馬力	シフト	ブレーキ	ボディ内寸
712.476km	240PS/177KW	M/T 6速	エア	長: mm 幅: mm 高: mm 門高: mm

◎:良好 ○:通常走行問題なし △:要修理 /:装備無し ※あくまでも当社判断基準によるものです

エンジン			電装関係			キャビン		
点検項目	結果	状態	点検項目	結果	状態	点検項目	結果	状態
異音	◎		エアコン	◎		シート	○	破れ、へたり、 擦れ、汚れ
オイル混入	◎		スターター	◎		ヘッドライト	△	ハロゲン、左割れ 取付部
オイル漏れ	○	オイルプレッシャース イッチ	オルタネーター	◎		ウィンカー	◎	
水混入	◎		P/W(運転席)	◎		ワイパー	◎	
水漏れ	◎		P/W(助手席)	◎		ミラー	◎	
燃料漏れ	◎		坂道発進装置	◎				
排気	◎		異常ランプ	◎		走行関係		
マフラー	◎		オーディオ	○	ボタン欠品	点検項目	結果	状態
ターボ	◎		バックカメラ	/		リーフサス	◎	
冷却水吹返	◎		電格ミラー	◎		エアサス	/	
			ETC	◎		パワステ	◎	
ミッション			タコグラフ	△	作動不良(電源入らず)	ハンドル	○	擦れ
点検項目	結果	状態	上物仕様			燃料タンク	◎	スチール 100L
ギア鳴き	◎		点検項目	結果	状態	デフ		
ギア抜け	◎		床材質	/		点検項目	結果	状態
クラッチ	○	ブースター、マスター にじみ				異音	◎	
異音	◎					オイル漏れ	◎	
オイル漏れ	◎					デフロック	/	
リターダ	/							

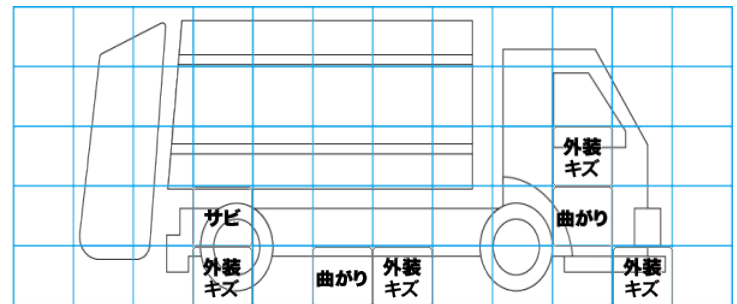
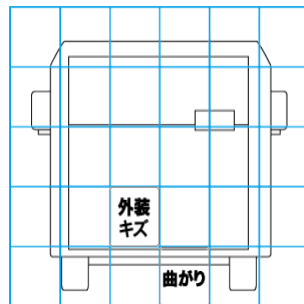
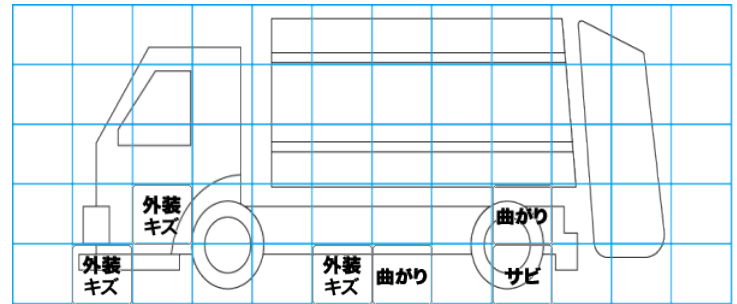
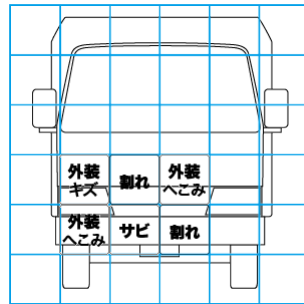
**特記事項** キャブ内汚れ・キズ、ビス穴。パワーシフター作動不良(重い)。  
シフトワイヤー、セレクトワイヤー渋り。右ドアガラス内側水切りゴム欠品。エンジンキー3本。  
**記録簿** 有 (R1/5~R4/7)

タイヤ残量				タイヤサイズ			
単位: mm							
4	3			265/70R19.5	265/70R19.5		
—	—			—	—		
5	5	5	5	265/70R19.5	265/70R19.5	265/70R19.5	265/70R19.5
—	—	—	—	—	—	—	—
スペア	—	—		スペア	—	—	—

素材: スチール 備考: スペアタイヤ欠品

上物仕様			
上物名	メーカー	型式「製造番号」	年式
脱着式コンテナ車	新明和工業	CCA78-13 「F905394400」	平成20年
【備考】 ツインリフトシリンダー。ジャッキローラ左右ガタ。			
【備考】			
【備考】			

外装状態			
キャブコーション	フレーム番号	フレームのさび	飛石
有	確認済	中	点傷有



【外装】					【ボデー内】					
外装キズ	外装へこみ	うき	曲がり	サビ	補修跡	割れ	庫内キズ	庫内へこみ	庫内穴あき	床汚れ