

車両情報				
車名	初年度登録	型式	形状	車台番号
日産	平成29年6月	TRG-FEB5W	アルミウイング	FEB5W-557068
走行	馬力	シフト	ブレーキ	ボディ内寸
207.795km	150PS/110KW	M/T 5速	ハキューム	長: 4,300 mm 幅: 2,080 mm 高: 2,250 mm 門高: 2,140 mm

◎: 良好 ○: 通常走行問題なし △: 要修理 /: 装備無し ※あくまでも当社判断基準によるものです

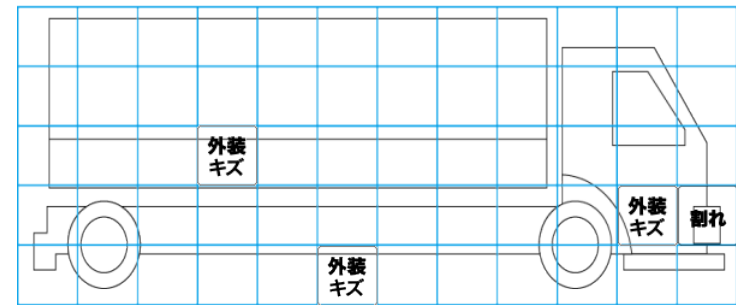
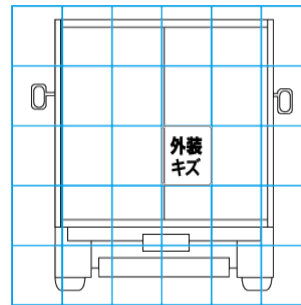
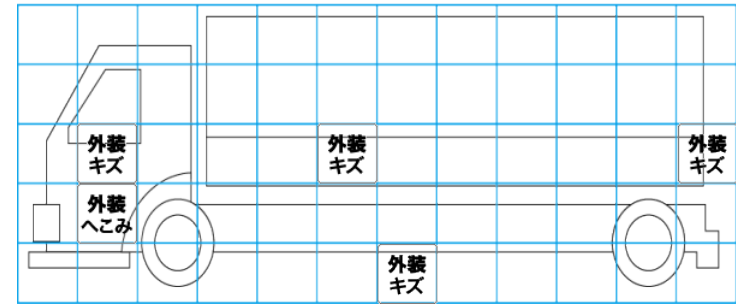
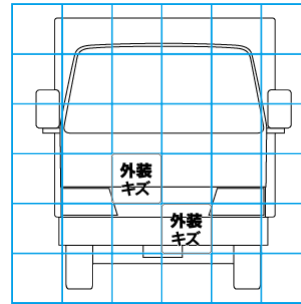
エンジン			電装関係			キャビン		
点検項目	結果	状態	点検項目	結果	状態	点検項目	結果	状態
異音	◎		エアコン	◎		シート	○	汚れ
オイル混入	◎		スターター	◎		ヘッドライト	◎	ハロゲン
オイル漏れ	◎		オルタネーター	◎		ウィンカー	◎	
水混入	◎		P/W (運転席)	◎		ワイパー	◎	
水漏れ	◎		P/W (助手席)	◎		ミラー	◎	
燃料漏れ	◎		坂道発進装置	/		走行関係		
排気	◎		異常ランプ	◎		点検項目	結果	状態
マフラー	◎		オーディオ	◎	ナビ付き	リーフサス	◎	
ターボ	◎		バックカメラ	◎	カラー	エアサス	/	
冷却水吹返	◎		電格ミラー	◎		パワステ	◎	
ミッション			上物仕様			ハンドル	○	擦れ
点検項目	結果	状態	点検項目	結果	状態	燃料タンク	◎	スチール 100L
ギア鳴き	◎		床材質	/	木材	デフ		
ギア抜け	◎					点検項目	結果	状態
クラッチ	◎					異音	◎	
異音	◎					オイル漏れ	◎	
オイル漏れ	◎					デフロック	/	
リターダ	/							

特記事項 キャブ内汚れ・傷。右ドア亀裂。右ドアヒンジ曲がり・スレ有。
エンジンキー2本、ボディキー2本、キーレスリモコン1ヶ。
記録簿 有 (H30/6~R4/6)

タイヤ残量				タイヤサイズ			
単位: mm							
2	2			205/75R16	205/75R16		
-	-			-	-		
2	2	2	2	205/75R16	205/75R16	205/75R16	205/75R16
-	-	-	-	-	-	-	-
スペア		8	-	スペア		205/75R16	-
素材: スチール				備考: スペア以外スタッドレスタイヤ			

上物仕様			
上物名	メーカー	型式「製造番号」	年式
アルミウイング	パブコ	769S7369	平成29年
【備考】 引き出しフック4対。ラッシングレール1段。庫内灯2ヶ。			
【備考】			
【備考】			

外装状態			
キャブコーション	フレーム番号	フレームのさび	飛石
有	確認済	無	点傷有



【外装】		【ボデー内】								
外装キズ	外装へこみ	うき	曲がり	サビ	補修跡	割れ	庫内キズ	庫内へこみ	庫内穴あき	床汚れ