

車両情報				
車名	初年度登録	型式	形状	車台番号
いすゞ	平成30年2月	TPG-NPR85AN	クレーン付ダンプ	NPR85-7073380
走行	馬力	シフト	ブレーキ	ボディ内寸
18,506km	150PS/110KW	A/T スムーサー	ハキューム	長: 3,000 mm 幅: 1,940 mm 高: 300 mm 門高: mm

◎: 良好 ○: 通常走行問題なし △: 要修理 /: 装備無し ※あくまでも当社判断基準によるものです

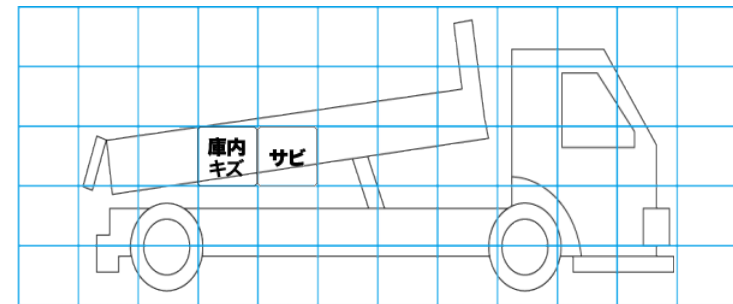
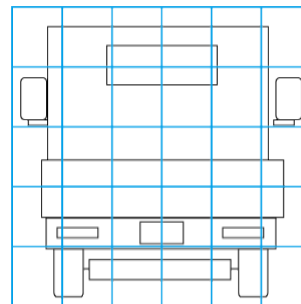
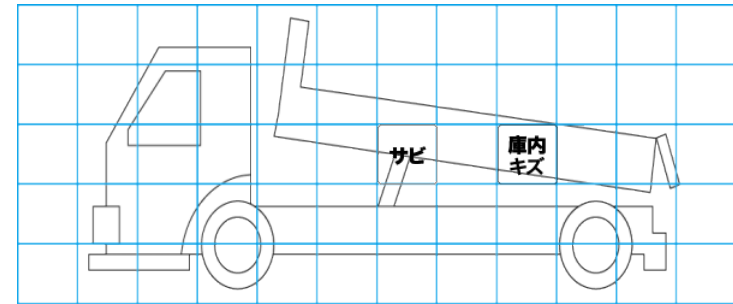
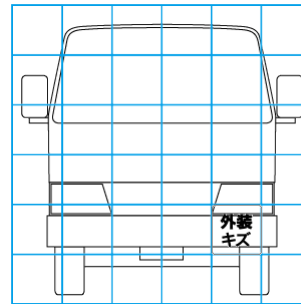
エンジン			電装関係			キャビン		
点検項目	結果	状態	点検項目	結果	状態	点検項目	結果	状態
異音	◎		エアコン	◎		シート	◎	
オイル混入	◎		スターター	◎		ヘッドライト	◎	ハロゲン
オイル漏れ	◎		オルタネーター	◎		ウィンカー	◎	
水混入	◎		P/W (運転席)	◎		ワイパー	◎	
水漏れ	◎		P/W (助手席)	◎		ミラー	◎	
燃料漏れ	◎		坂道発進装置	/		走行関係		
排気	◎		異常ランプ	◎		点検項目	結果	状態
マフラー	◎		オーディオ	◎		リーフサス	◎	
ターボ	◎		バックカメラ	/		エアサス	/	
冷却水吹返	◎		電格ミラー	◎		パワステ	◎	
ミッション			上物仕様			デフ		
点検項目	結果	状態	点検項目	結果	状態	点検項目	結果	状態
ギア鳴き	◎		床材質	/	鉄板	異音	◎	
ギア抜け	◎		燃料タンク			オイル漏れ	◎	
クラッチ	/		ETC			デフロック	/	
異音	◎		タコグラフ			ステール 100L		
オイル漏れ	◎		タコグラフ					
リターダ	/							

特記事項 エンジンキー2本(2/29スベアキー車載済 烏山)、床サビ有り、パトランプ2ヶ
記録簿 有 (H30/7~R4/8)

タイヤ残量				タイヤサイズ			
単位: mm							
5	5			215/70R17.5	215/70R17.5		
—	—			—	—		
4	4	4	4	215/70R17.5	215/70R17.5	215/70R17.5	215/70R17.5
—	—	—	—	—	—	—	—
スベア		—	—	スベア		—	—
素材: スチール				備考:			

上物仕様			
上物名	メーカー	型式「製造番号」	年式
ダンプ	極東開発工業	DD02-070Y 「17U071029F」	平成30年
【備考】 作業等2ヶ			
クレーン/クレーン	ユニック	JRV293 「F436857」	平成30年
【備考】 ブーム3段、フックイン、2.93 t吊り、差し違いアウトリガー			
【備考】			

外装状態			
キャブコーション	フレーム番号	フレームのさび	飛石
有	確認済	無	無



【外装】				【ボデー内】							
外装キズ	外装へこみ	うき	曲がり	サビ	補修跡	割れ	庫内キズ	庫内へこみ	庫内穴あき	床汚れ	