

車両情報				
車名	初年度登録	型式	形状	車台番号
いすゞ	平成26年12月	TKG-NKR85AD	ダンプ	NKR85-7042286
走行	馬力	シフト	ブレーキ	ボディ内寸
142.818km	150PS/110KW	M/T 6速	ハキューム	長: 3,070 mm 幅: 1,590 mm 高: 370 mm 門高: mm

◎: 良好 ○: 通常走行問題なし △: 要修理 /: 装備無し ※あくまでも当社判断基準によるものです

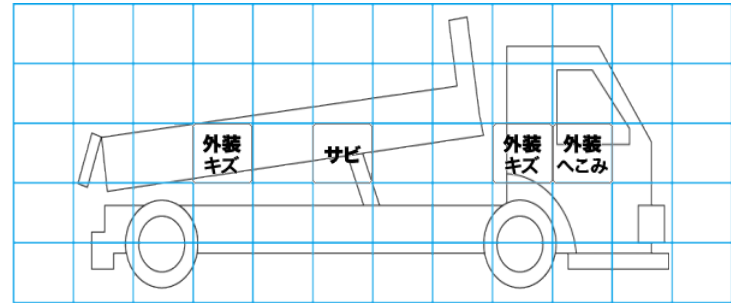
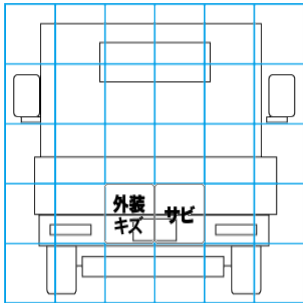
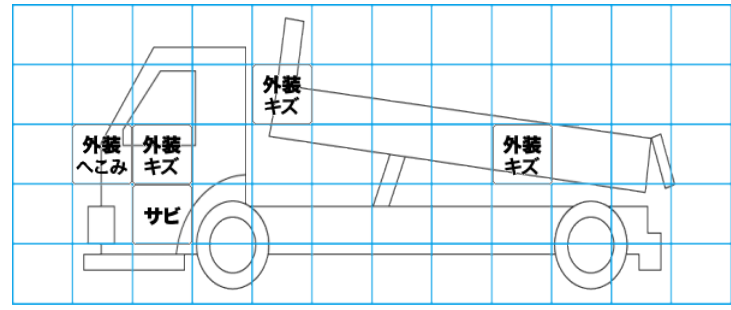
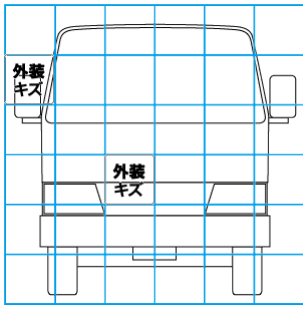
エンジン			電装関係			キャビン		
点検項目	結果	状態	点検項目	結果	状態	点検項目	結果	状態
異音	◎		エアコン	◎		シート	○	
オイル混入	◎		スターター	◎		ヘッドライト	◎	ハロゲン
オイル漏れ	◎		オルタネーター	◎		ウィンカー	◎	
水混入	◎		P/W (運転席)	◎		ワイパー	◎	
水漏れ	◎		P/W (助手席)	◎		ミラー	◎	
燃料漏れ	◎		坂道発進装置	◎				
排気	◎		異常ランプ	◎		走行関係		
マフラー	◎		オーディオ	◎		点検項目	結果	状態
ターボ	◎		バックカメラ	/		リーフサス	◎	
冷却水吹返	◎		電格ミラー	/		エアサス	/	
			ETC	/		パワステ	◎	
ミッション			タコグラフ	/		ハンドル	○	擦れ
点検項目	結果	状態	上物仕様			燃料タンク	◎	スチール 75L
ギア鳴き	◎		点検項目	結果	状態	デフ		
ギア抜け	◎		床材質	/	鉄板	点検項目	結果	状態
クラッチ	◎					異音	◎	
異音	◎					オイル漏れ	◎	
オイル漏れ	◎					デフロック	/	
リターダ	/							

特記事項 エンジンキー×2
記録簿 有 (H27/12, H29/8~R4/9)

タイヤ残量				タイヤサイズ			
単位: mm							
3	3			195/85R16	195/85R16		
—	—			—	—		
—	—	—	—	—	—	—	—
2	2	2	2	195/85R16	195/85R16	195/85R16	195/85R16
スベア	8	—		スベア	195/85R16	—	
素材: スチール				備考:			

上物仕様			
上物名	メーカー	型式「製造番号」	年式
	新明和工業	DR2-0110SY 「S51085970」	平成26年
【備考】3方開、前壁アングル補強、リヤドアピン、コボレーン※リヤゲート左ヒンジ緩い、ダンプ時外れる時あり。			
【備考】			
【備考】			

外装状態			
キャブコーション	フレーム番号	フレームのさび	飛石
有	確認済	無	無



【外装】					【ボデー内】					
外装キズ	外装へこみ	うき	曲がり	サビ	補修跡	割れ	庫内キズ	庫内へこみ	庫内穴あき	床汚れ