

車両情報				
車名	初年度登録	型式	形状	車台番号
いすゞ	令和 1年2月	2RG-FRR90T2	ドライバン	FRR90-7136508
走行	馬力	シフト	ブレーキ	ボディ内寸
407,874km	240PS/173KW	M/T 6速	エア	長: 7,520 mm 幅: 2,370 mm 高: 2,720 mm 門高: 2,540 mm

◎: 良好 ○: 通常走行問題なし △: 要修理 /: 装備無し ※あくまでも当社判断基準によるものです

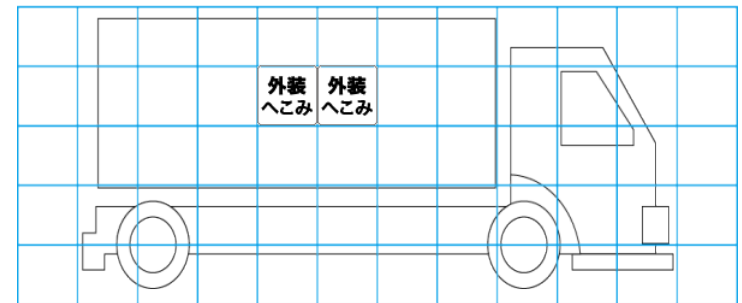
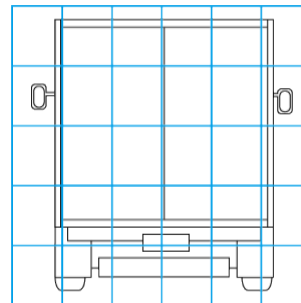
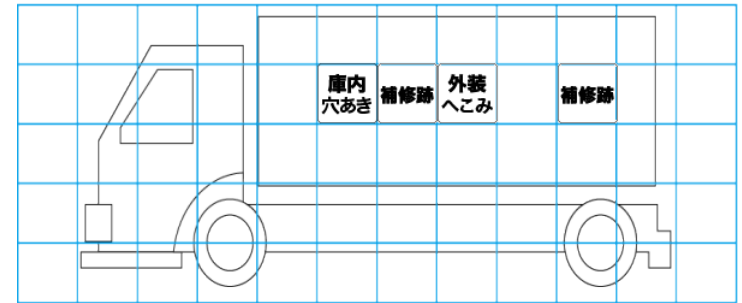
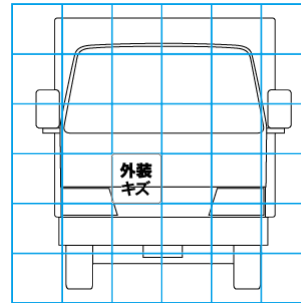
エンジン			電装関係			キャビン		
点検項目	結果	状態	点検項目	結果	状態	点検項目	結果	状態
異音	○	エアコンプレッサー異音	エアコン	◎		シート	◎	
オイル混入	◎		スターター	◎		ヘッドライト	◎	H I D
オイル漏れ	◎		オルタネーター	◎		ウィンカー	◎	
水混入	◎		P/W (運転席)	◎		ワイパー	◎	
水漏れ	◎		P/W (助手席)	◎		ミラー	◎	
燃料漏れ	◎		坂道発進装置	◎		走行関係		
排気	◎		異常ランプ	◎		点検項目	結果	状態
マフラー	◎		オーディオ	◎		リーフサス	○	ショック摩耗
ターボ	◎		バックカメラ	◎	カラー	エアサス	◎	リヤエアサス
冷却水吹返	◎		電格ミラー	◎		パワステ	◎	
ミッション			ETC	◎	2.0	ハンドル	◎	
点検項目	結果	状態	タコグラフ	◎	アナログ	燃料タンク	◎	スチール 200L
ギア鳴き	◎		上物仕様			デフ		
ギア抜け	◎		点検項目	結果	状態	点検項目	結果	状態
クラッチ	◎		床材質	/	木材	異音	◎	
異音	◎		【備考】					
オイル漏れ	◎		エンジンキー4本、リアドアキー2本					
リターダ	/		※サイドドアキーシリンダー固着の為、開閉不可					

**特記事項** エンジンキー4本、リアドアキー2本  
 ※サイドドアキーシリンダー固着の為、開閉不可  
**記録簿** 無()

タイヤ残量				タイヤサイズ			
単位: mm							
6	7			225/90R17.5	225/90R17.5		
—	—			—	—		
5	6	5	5	225/90R17.5	225/90R17.5	225/90R17.5	225/90R17.5
—	—	—	—	—	—	—	—
スペア	3	—		スペア	225/90R17.5	—	—
素材: スチール				備考:			

上物仕様			
上物名	メーカー	型式「製造番号」	年式
ドライバン	新自工		(不明)
【備考】 ※上物年式違い、ラッシングレール2段、庫内灯5カ所、床フック3対、左サイドドア			
【備考】			
【備考】			

外装状態			
キャブコーション	フレーム番号	フレームのさび	飛石
有	確認済	無	点傷有



【外装】					【ボデー内】					
外装キズ	外装へこみ	うき	曲がり	サビ	補修跡	割れ	庫内キズ	庫内へこみ	庫内穴あき	床汚れ