

車両情報				
車名	初年度登録	型式	形状	車台番号
UDトラックス	平成27年3月	QDG-PW39L	土砂禁ダンプ	PW39L-30069
走行	馬力	シフト	ブレーキ	ボディ内寸
389,020km	280PS/205KW	M/T 6速	エア	長: 5,300 mm 幅: 2,200 mm 高: 1,200 mm 門高: mm

◎: 良好 ○: 通常走行問題なし △: 要修理 /: 装備無し ※あくまでも当社判断基準によるものです

エンジン			電装関係			キャビン		
点検項目	結果	状態	点検項目	結果	状態	点検項目	結果	状態
異音	◎		エアコン	◎		シート	○	へたり、擦れ、汚れ
オイル混入	◎		スターター	◎		ヘッドライト	◎	HID
オイル漏れ	◎		オルタネーター	◎		ウィンカー	△	サイド左右欠品。
水混入	◎		P/W(運転席)	◎		ワイパー	◎	
水漏れ	◎		P/W(助手席)	◎		ミラー	◎	
燃料漏れ	○	サブライポンブにじみ	坂道発進装置	◎		走行関係		
排気	◎		異常ランプ	◎		点検項目	結果	状態
マフラー	○	腐食パイプ	オーディオ	◎		リーフサス	◎	
ターボ	◎		バックカメラ	◎	カラー	エアサス	/	
冷却水吹返	◎		電格ミラー	◎		パワステ	◎	
ミッション			上物仕様			ハンドル	○	擦れ
点検項目	結果	状態	点検項目	結果	状態	燃料タンク	◎	アルミ 200L
ギア鳴き	◎		床材質	/	ステンレス	デフ		
ギア抜け	◎					点検項目	結果	状態
クラッチ	◎					異音	◎	
異音	◎					オイル漏れ	◎	
オイル漏れ	○	ハウジング付近しみ				デフロック	◎	
リターダ	◎							

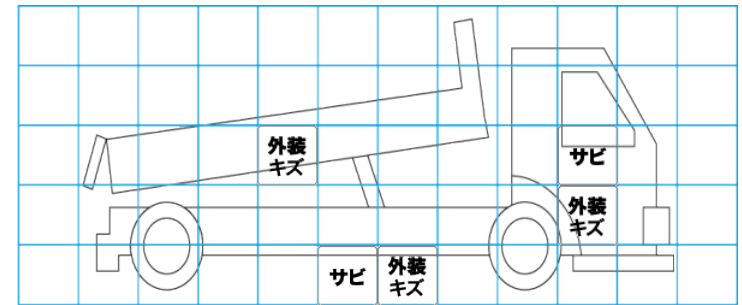
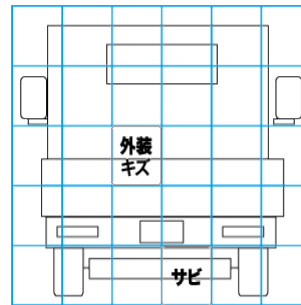
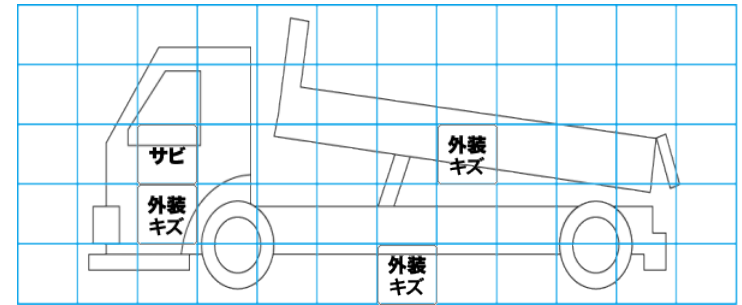
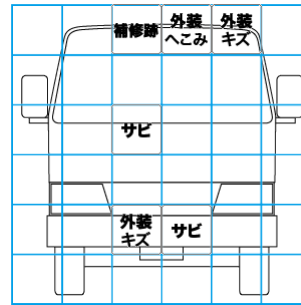
**特記事項** キャブ内汚れ、傷。タコグラフ欠品。インパネポケット欠品。フロント左右アブソーバーしみ。ルーフ補修跡、凹み。エアダクトステア欠品。フロント、リヤタイヤサイズ違い。エンジンキー1本、スペア無し。  
\*R5/1月、388995Km時ターボ交換済。  
**記録簿** 無()

タイヤ残量				タイヤサイズ			
単位: mm							
7	9			255/70R22.5	255/70R22.5		
—	—			—	—		
14	14	14	14	245/70R19.5	245/70R19.5	245/70R19.5	245/70R19.5
3	13	13	13	245/70R19.5	245/70R19.5	245/70R19.5	245/70R19.5
スペア	—	—		スペア	—	—	

素材: アルミ 備考: スペアタイヤ無し。キャリア無し。

上物仕様			
上物名	メーカー	型式「製造番号」	年式
土砂禁ダンプ	新明和工業	DR11-02SC 「F602441396Z」	平成27年
【備考】 材質ステンレス。電動コボレオン。テールゲート開閉スイッチ付。クロスメンバー錆。リヤ水密パッキン付。			
【備考】			
【備考】			

外装状態			
キャブコーション	フレーム番号	フレームのさび	飛石
有	確認済	中	点傷有



【外装】	【ボデー内】
外装キズ	庫内キズ
外装へこみ	庫内へこみ
うき	庫内穴あき
曲がり	床汚れ
サビ	
補修跡	
割れ	