

車両情報				
車名	初年度登録	型式	形状	車台番号
三菱ふそう	令和 2年3月	2PG-FEB90	セーフティローダー	FEB90-580714
走行	馬力	シフト	ブレーキ	ボディ内寸
87,946km	175PS/129KW	M/T 5速	ハキューム	長: 5,600 mm 幅: 2,070 mm 高: 90 mm 門高: mm

◎: 良好 ○: 通常走行問題なし △: 要修理 /: 装備無し ※あくまでも当社判断基準によるものです

エンジン		
点検項目	結果	状態
異音	◎	
オイル混入	◎	
オイル漏れ	◎	
水混入	◎	
水漏れ	◎	
燃料漏れ	◎	
排気	◎	
マフラー	◎	
ターボ	◎	
冷却水吹返	◎	

ミッション		
点検項目	結果	状態
ギア鳴き	◎	
ギア抜け	◎	
クラッチ	◎	
異音	◎	
オイル漏れ	◎	
リターダ	/	

電装関係		
点検項目	結果	状態
エアコン	◎	
スターター	◎	
オルタネーター	◎	
P/W (運転席)	◎	
P/W (助手席)	◎	
坂道発進装置	/	
異常ランプ	◎	
オーディオ	◎	ナビ付き
バックカメラ	/	
電格ミラー	/	
ETC	◎	2.0
タコグラフ	/	

上物仕様		
点検項目	結果	状態
床材質	/	鉄板

キャビン		
点検項目	結果	状態
シート	◎	
ヘッドライト	◎	LED
ウィンカー	△	※ハイフラッシャー、テールLEDに変えているため
ワイパー	◎	
ミラー	◎	

走行関係		
点検項目	結果	状態
リーフサス	◎	
エアサス	/	
パワステ	◎	
ハンドル	◎	
燃料タンク	◎	スチール 100L

デフ		
点検項目	結果	状態
異音	◎	
オイル漏れ	◎	
デフロック	/	

特記事項 エンジンキー1本
記録簿 有 (R4/2)

タイヤ残量			
単位: mm			
6	7		
—	—		
6	6	6	6
—	—	—	—
スペア	—	—	

タイヤサイズ			
215/70R17.5	215/70R17.5		
—	—		
215/70R17.5	215/70R17.5	215/70R17.5	215/70R17.5
—	—	—	—
スペア	—	—	

素材: アルミ 備考:

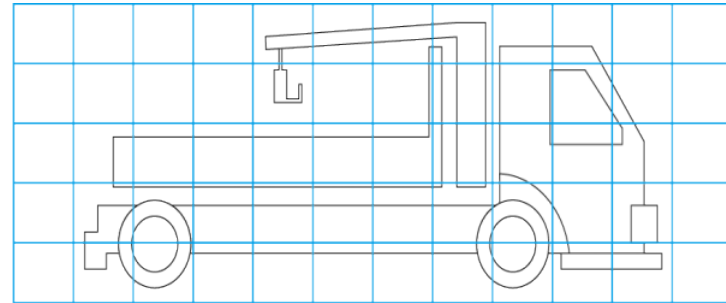
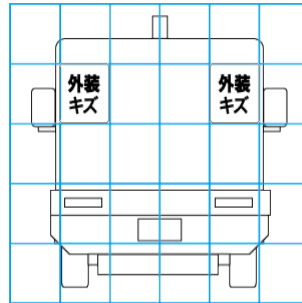
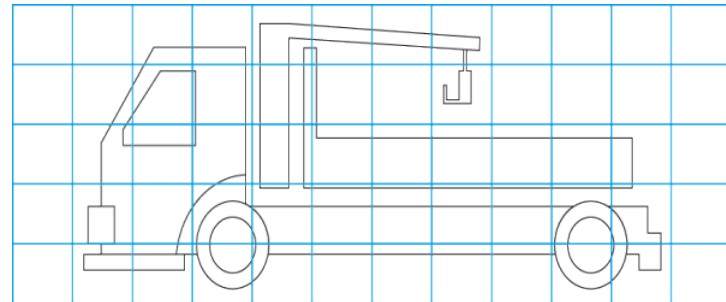
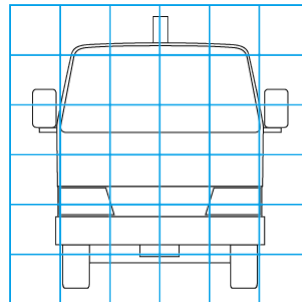
上物仕様			
上物名	メーカー	型式「製造番号」	年式
セーフティローダー	極東開発	JN02-47 「19Z090008Y」	令和 2年

【備考】フラットトップ、ウィンチ付、床フック多数、自動歩み板、ラジコン付き

【備考】

【備考】

外装状態			
キャブコーション	フレーム番号	フレームのさび	飛石
有	確認済	無	無



【外装】

【ボデー内】

外装キズ	外装へこみ	うき	曲がり	サビ	補修跡	割れ	庫内キズ	庫内へこみ	庫内穴あき	床汚れ
------	-------	----	-----	----	-----	----	------	-------	-------	-----