

車両情報				
車名	初年度登録	型式	形状	車台番号
日野	令和3年6月	2RG-XZU655M	ドライバン	XZU655-0014399
走行	馬力	シフト	ブレーキ	ボディ内寸
7,541km	150PS/110KW	M/T 6速	ハキューム	長: 4,310 mm 幅: 1,760 mm 高: 2,370 mm 門高: 2,300 mm

◎: 良好 ○: 通常走行問題なし △: 要修理 /: 装備無し ※あくまでも当社判断基準によるものです

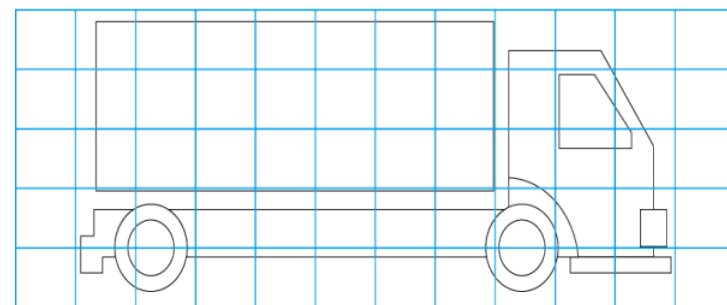
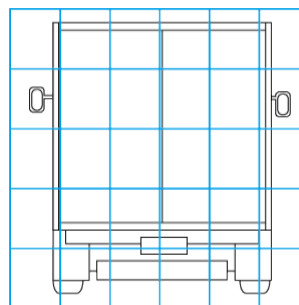
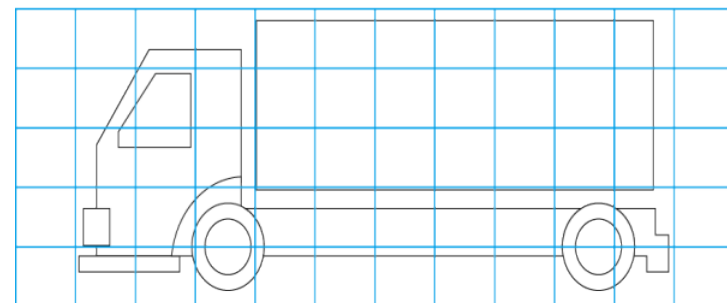
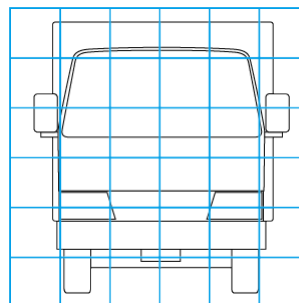
エンジン			電装関係			キャビン		
点検項目	結果	状態	点検項目	結果	状態	点検項目	結果	状態
異音	◎		エアコン	◎		シート	◎	
オイル混入	◎		スターター	◎		ヘッドライト	◎	LED
オイル漏れ	◎		オルタネーター	◎		ウィンカー	◎	
水混入	◎		P/W (運転席)	◎		ワイパー	◎	
水漏れ	◎		P/W (助手席)	◎		ミラー	◎	
燃料漏れ	◎		坂道発進装置	/				
排気	◎		異常ランプ	◎		走行関係		
マフラー	◎		オーディオ	◎		点検項目	結果	状態
ターボ	◎		バックカメラ	◎	カラー	リーフサス	◎	
冷却水吹返	◎		電格ミラー	◎		エアサス	/	
			ETC	◎	2.0	パワステ	◎	
			タコグラフ	/		ハンドル	◎	
			上物仕様			燃料タンク	◎	スチール 100L
			点検項目	結果	状態	デフ		
			床材質	/	木材	点検項目	結果	状態
						異音	◎	
						オイル漏れ	◎	
						デフロック	/	

特記事項 スマートキー2本、エンジンキー2本
記録簿 無○

タイヤ残量				タイヤサイズ			
単位: mm							
7	7			205/70R16	205/75R16		
-	-			-	-		
7	7	7	7	205/70R16	205/70R16	205/70R16	205/75R16
-	-	-	-	-	-	-	-
スベア			8	-			
素材: スチール				備考:			

上物仕様			
上物名	メーカー	型式「製造番号」	年式
ドライバン	トランテックス	「V067G97-10」	令和3年6月
【備考】 ラッシング2段、庫内灯3個			
パワーゲート/跳ね上げゲート	トランテックス	TRAM10-1454N	令和3年6月
【備考】 全長1,550mm、キャストスッパー迄1,320mm、全幅1,810mm 有効幅1,670mm.			
【備考】			

外装状態			
キャブコーション	フレーム番号	フレームのさび	飛石
有	確認済	無	無



【外装】

【ボデー内】

外装キズ	外装へこみ	うき	曲がり	サビ	補修跡	割れ	庫内キズ	庫内へこみ	庫内穴あき	床汚れ
------	-------	----	-----	----	-----	----	------	-------	-------	-----