

車両情報				
車名	初年度登録	型式	形状	車台番号
いすゞ	平成25年7月	TKG-FRR90S2	クレーン付平	FRR90-7049507
走行	馬力	シフト	ブレーキ	ボディ内寸
53,733km	210PS/154KW	M/T 6速	エア	長: 5,550 mm 幅: 2,160 mm 高: 400 mm 門高: mm

◎: 良好 ○: 通常走行問題なし △: 要修理 /: 装備無し ※あくまでも当社判断基準によるものです

エンジン			電装関係			キャビン		
点検項目	結果	状態	点検項目	結果	状態	点検項目	結果	状態
異音	◎		エアコン	◎		シート	○	破れ、タバコ穴、汚れ
オイル混入	◎		スターター	◎		ヘッドライト	◎	HID
オイル漏れ	○	インタークーラーホース オイルしみ	オルタネーター	◎		ウィンカー	◎	
水混入	◎		P/W (運転席)	◎		ワイパー	◎	
水漏れ	◎		P/W (助手席)	◎		ミラー	◎	
燃料漏れ	◎		坂道発進装置	◎		<b>走行関係</b> 点検項目 結果 状態 リーフサス ◎ エアサス / パワステ ◎ ハンドル ◎ 燃料タンク ◎ スチール 100L		
排気	◎		異常ランプ	◎				
マフラー	◎		オーディオ	◎		点検項目 結果 状態 異音 ◎ オイル漏れ ◎ デフロック /		
ターボ	○	オイルにじみ 吸気側パイプ	バックカメラ	/		<b>ミッション</b> 点検項目 結果 状態 ギア鳴き ◎ ギア抜け ◎ クラッチ ◎ 異音 ◎ オイル漏れ ◎ リターダ /		
冷却水吹返	◎		電格ミラー	◎		<b>上物仕様</b> 点検項目 結果 状態 床材質 / 木材		
			ETC	◎	標準			
			タコグラフ	/				

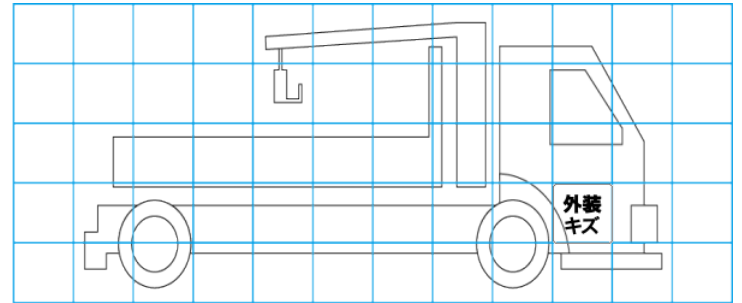
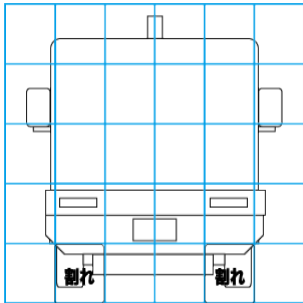
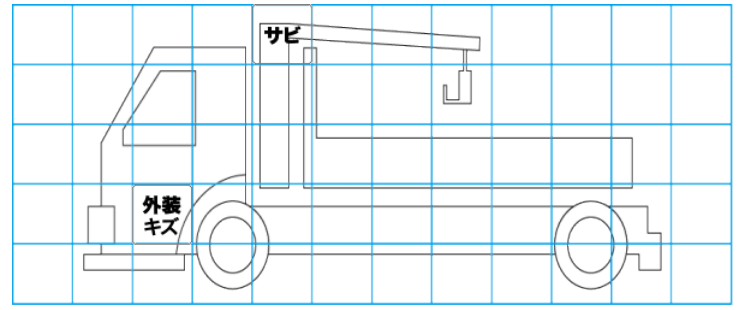
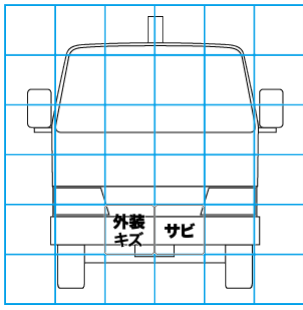
特記事項 キャブ内汚れ・キズ 下廻りサビ有り スペアキー無し  
 記録簿 有 (H27/7~R4/7)

タイヤ残量				
単位: mm				
6	6			
-	-			
6	6	5	6	
-	-	-	-	
スペア	7	-		

タイヤサイズ			
	225/90R17.5	225/90R17.5	
	-	-	
225/90R17.5	225/90R17.5	225/90R17.5	225/90R17.5
-	-	-	-
スペア	225/90R17.5	-	-
素材: スチール	備考:		

上物仕様			
上物名	メーカー	型式「製造番号」	年式
平ボディ			
【備考】3方開、未使用品ボディ			
クレーン/クレーン	タダノ	ZE304HR 「410-446-01134」	平成25年
【備考】2.9t 4段 ラジコン フックイン			
【備考】			

外装状態			
キャブコーション	フレーム番号	フレームのさび	飛石
有	確認済	中	点傷有



【外装】					【ボデー内】					
外装キズ	外装へこみ	うき	曲がり	サビ	補修跡	割れ	庫内キズ	庫内へこみ	庫内穴あき	床汚れ