

車両情報				
車名	初年度登録	型式	形状	車台番号
三菱ふそう	令和 1年12月	2KG-FK75F	冷凍バン	FK75F-605046
走行	馬力	シフト	ブレーキ	ボディ内寸
447,327km	220PS/152KW	M/T 6速	エア	長: 5,800 mm 幅: 2,150 mm 高: 2,150 mm 門高: 2,070 mm

◎: 良好 ○: 通常走行問題なし △: 要修理 /: 装備無し ※あくまでも当社判断基準によるものです

エンジン			電装関係			キャビン		
点検項目	結果	状態	点検項目	結果	状態	点検項目	結果	状態
異音	◎		エアコン	◎		シート	○	破れ
オイル混入	◎		スターター	◎		ヘッドライト	◎	H I D
オイル漏れ	◎		オルタネーター	◎		ウィンカー	◎	
水混入	◎		P/W (運転席)	◎		ワイパー	◎	
水漏れ	◎		P/W (助手席)	◎		ミラー	◎	
燃料漏れ	◎		坂道発進装置	/		走行関係		
排気	◎		異常ランプ	◎		点検項目	結果	状態
マフラー	◎		オーディオ	◎		リーフサス	◎	
ターボ	◎		バックカメラ	/		エアサス	◎	
冷却水吹返	◎		電格ミラー	◎		パワステ	◎	
ミッション			ETC	/		ハンドル	◎	
点検項目	結果	状態	タコグラフ	/		燃料タンク	◎	スチール 200L
ギア鳴き	◎		上物仕様			デフ		
ギア抜け	◎		点検項目	結果	状態	点検項目	結果	状態
クラッチ	◎		床材質	/	アルミ キーストン	異音	◎	
異音	◎					オイル漏れ	◎	
オイル漏れ	◎					デフロック	/	
リターダ	/							

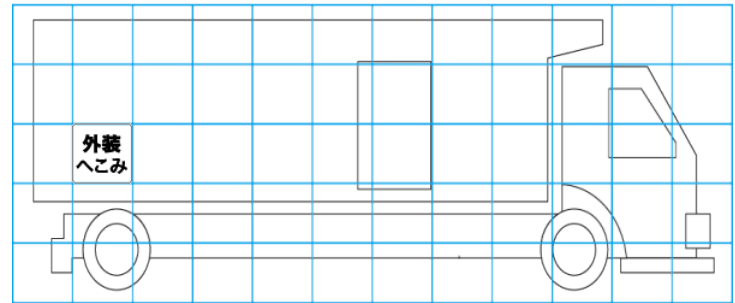
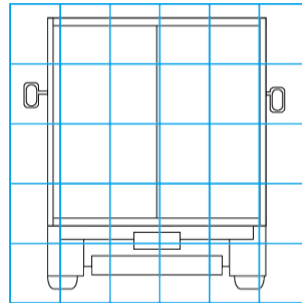
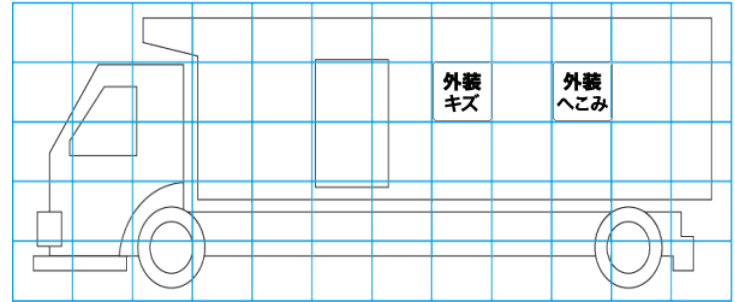
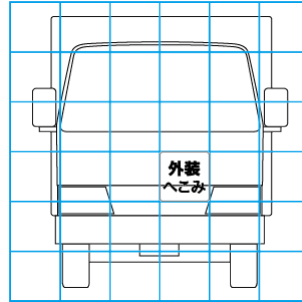
特記事項 エンジンキー×2、ボデーキー×2、キーレス×1
 記録簿 有 (R2/3~R4/11)

タイヤ残量			
単位: mm			
3	3		
—	—		
—	—	—	—
2	2	3	0
スベア	11	—	

タイヤサイズ			
	225/90R17.5	225/90R17.5	
	—	—	
—	—	—	—
225/90R17.5	225/90R17.5	225/90R17.5	225/90R17.5
スベア		225/90R17.5	—
素材: アルミ	備考:		

上物仕様			
上物名	メーカー	型式「製造番号」	年式
冷凍バン	矢野特殊自動車	MA190553 「190553」	令和 1年11月
【備考】 ラッシングレール2段、90度ストッパー、水抜き穴4カ所、庫内灯LED3列、パレットガイド。			
冷凍機/直結	菱重	TDJS50A-L2 「945700876BL」	令和 1年
【備考】 設定温度7ヶ月30℃ 1Hで3.4→7ヶ月13.5℃確認			
格納ゲート	新明和工業	RAK10-6485D 「S01003359」	令和 1年
【備考】 全長1550mm、全幅2150mm、有効長1400mm、有効幅2050mm			

外装状態			
キャブコーション	フレーム番号	フレームのさび	飛石
有	確認済	無	亀裂



【外装】					【ボデー内】					
外装キズ	外装へこみ	うき	曲がり	サビ	補修跡	割れ	庫内キズ	庫内へこみ	庫内穴あき	床汚れ