

車両情報				
車名	初年度登録	型式	形状	車台番号
UDトラックス	平成24年11月	GKG-CW5XL	ダンプ	CW5XL-10115
走行	馬力	シフト	ブレーキ	ボディ内寸
733,562km	380PS/279KW	M/T H/L 12速	エア	長: 5,090 mm 幅: 2,200 mm 高: 490 mm 門高: mm

◎: 良好 ○: 通常走行問題なし △: 要修理 /: 装備無し ※あくまでも当社判断基準によるものです

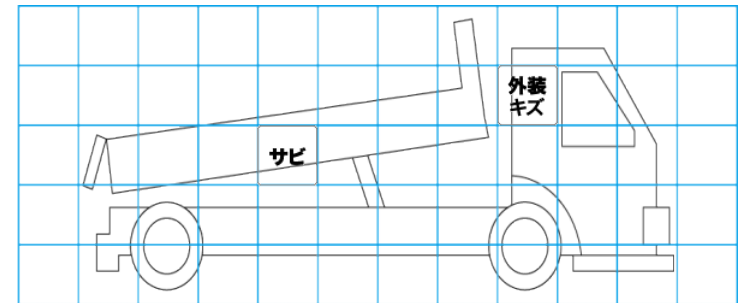
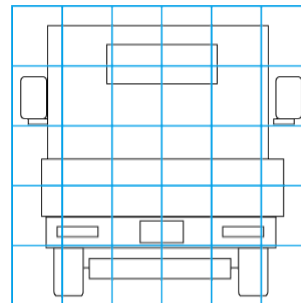
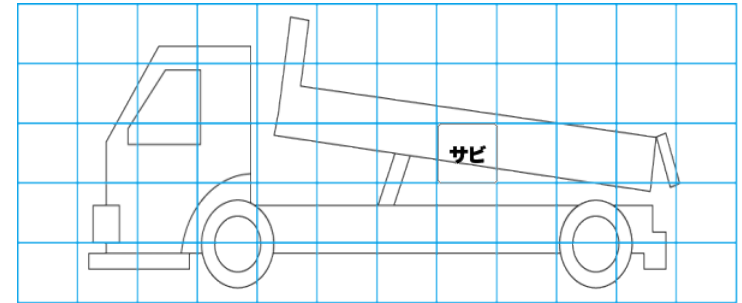
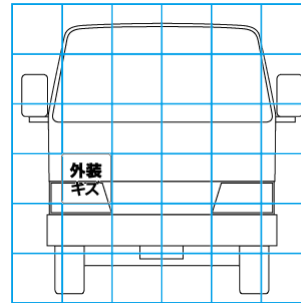
エンジン			電装関係			キャビン		
点検項目	結果	状態	点検項目	結果	状態	点検項目	結果	状態
異音	◎		エアコン	◎		シート	○	へたり、タバコ穴、汚れ
オイル混入	◎		スターター	◎		ヘッドライト	◎	HID
オイル漏れ	○	ロッカーケース	オルタネーター	◎		ウィンカー	◎	
水混入	◎		P/W (運転席)	◎		ワイパー	◎	
水漏れ	◎		P/W (助手席)	◎		ミラー	◎	
燃料漏れ	◎		坂道発進装置	/		走行関係		
排気	◎		異常ランプ	△	E/Gシステム エンジンチェックランプ点灯	点検項目	結果	状態
マフラー	◎		オーディオ	◎		リーフサス	◎	
ターボ	◎		バックカメラ	/		エアサス	/	
冷却水吹返	◎		電格ミラー	△	不動 バイザー付きの為。	パワステ	◎	
ミッション			ETC	/		ハンドル	○	
点検項目	結果	状態	タコグラフ	◎	アナログ	燃料タンク	◎	スチール 300L
ギア鳴き	◎		上物仕様			点検項目	結果	状態
ギア抜け	◎		点検項目	結果	状態	異音	◎	
クラッチ	◎		床材質	/	鉄板	オイル漏れ	◎	
異音	◎					デフロック	◎	
オイル漏れ	◎							
リターダ	◎	永久磁石式						

特記事項 エンジンキー×1  
 記録簿 有 (R3/11, R4/11)

タイヤ残量				タイヤサイズ			
単位: mm							
○	○	○	○	11R22.5 14PR	11R22.5 14PR	11R22.5 14PR	11R22.5 14PR
○	○	○	○	11R22.5 14PR	11R22.5 14PR	11R22.5 14PR	11R22.5 14PR
○	○	○	○	11R22.5 14PR	11R22.5 14PR	11R22.5 14PR	11R22.5 14PR
スペア	—	—		スペア	—	—	
素材: スチール				備考:			

上物仕様			
上物名	メーカー	型式「製造番号」	年式
ダンプ	未広自動車	DD10-7621 「BK1208-001」	平成24年
【備考】 可動式リヤバンパー、電動コボレーン、作業灯2個、リヤフェンダー部アルミ綿板貼り、コボレーンストッパー			
【備考】			
【備考】			

外装状態			
キャブコーション	フレーム番号	フレームのさび	飛石
有	確認済	無	無



【外装】					【ボディ内】					
外装キズ	外装へこみ	うき	曲がり	サビ	補修跡	割れ	庫内キズ	庫内へこみ	庫内穴あき	床汚れ