

| 車両情報 | | | | |
|-------|-------------|------------|------|---|
| 車名 | 初年度登録 | 型式 | 形状 | 車台番号 |
| 三菱ふそう | 令和 4年10月 | 2KG-FU74HZ | アルミ平 | FU74HZ-540361 |
| 走行 | 馬力 | シフト | ブレーキ | ボディ内寸 |
| 350km | 394PS/290KW | M/T 7速 | エア | 長: 9,580 mm 幅: 2,390 mm 高: 800 mm 門高: mm |

◎: 良好 ○: 通常走行問題なし △: 要修理 /: 装備無し ※あくまでも当社判断基準によるものです

| エンジン | | |
|-------|----|----|
| 点検項目 | 結果 | 状態 |
| 異音 | ◎ | |
| オイル混入 | ◎ | |
| オイル漏れ | ◎ | |
| 水混入 | ◎ | |
| 水漏れ | ◎ | |
| 燃料漏れ | ◎ | |
| 排気 | ◎ | |
| マフラー | ◎ | |
| ターボ | ◎ | |
| 冷却水吹返 | ◎ | |
| ミッション | | |
| 点検項目 | 結果 | 状態 |
| ギア鳴き | ◎ | |
| ギア抜け | ◎ | |
| クラッチ | ◎ | |
| 異音 | ◎ | |
| オイル漏れ | ◎ | |
| リターダ | / | |

| 電装関係 | | |
|-----------|----|------|
| 点検項目 | 結果 | 状態 |
| エアコン | ◎ | |
| スターター | ◎ | |
| オルタネーター | ◎ | |
| P/W (運転席) | ◎ | |
| P/W (助手席) | ◎ | |
| 坂道発進装置 | ◎ | |
| 異常ランプ | ◎ | |
| オーディオ | ◎ | |
| バックカメラ | ◎ | カラー |
| 電格ミラー | ◎ | |
| ETC | ◎ | 2.0 |
| タコグラフ | ◎ | アナログ |
| 上物仕様 | | |
| 点検項目 | 結果 | 状態 |
| 床材質 | / | 木材 |

| キャビン | | |
|--------|----|---------------|
| 点検項目 | 結果 | 状態 |
| シート | ◎ | |
| ヘッドライト | ◎ | LED |
| ウィンカー | ◎ | |
| ワイパー | ◎ | |
| ミラー | ◎ | |
| 走行関係 | | |
| 点検項目 | 結果 | 状態 |
| リーフサス | ◎ | |
| エアサス | ◎ | リヤエアサス |
| パワステ | ◎ | |
| ハンドル | ◎ | |
| 燃料タンク | ◎ | アルミ 300L 300L |
| デフ | | |
| 点検項目 | 結果 | 状態 |
| 異音 | ◎ | |
| オイル漏れ | ◎ | |
| デフロック | / | |

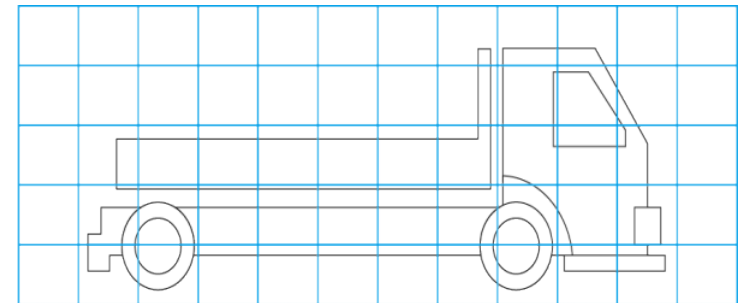
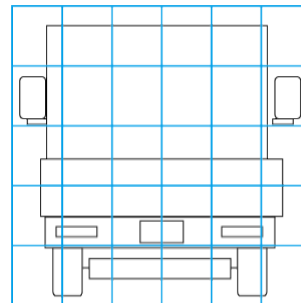
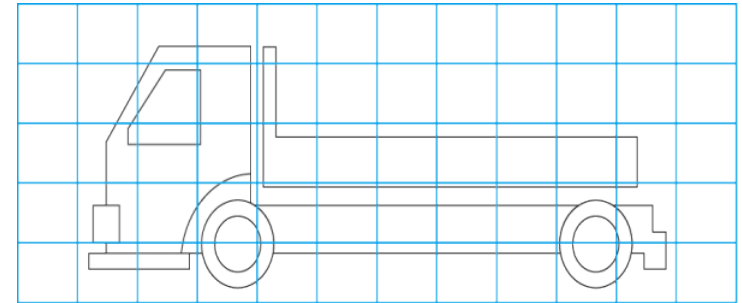
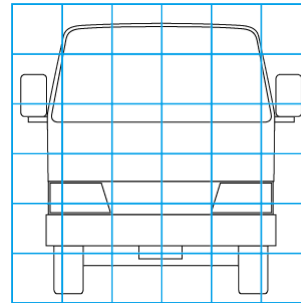
特記事項 スマートキー2本、ドアキー2本 (4/13 車載済み 内山)
記録簿 無○

| タイヤ残量 | | | | |
|--------|----|----|----|--|
| 単位: mm | | | | |
| 11 | 11 | | | |
| — | — | | | |
| 13 | 13 | 13 | 13 | |
| 13 | 13 | 13 | 13 | |
| スベア | 12 | — | | |

| タイヤサイズ | | | |
|--------------|--------------|--------------|--------------|
| | 295/80R22.5 | 295/80R22.5 | |
| | — | — | |
| 11R22.5 14PR | 11R22.5 14PR | 11R22.5 14PR | 11R22.5 14PR |
| 11R22.5 14PR | 11R22.5 14PR | 11R22.5 14PR | 11R22.5 14PR |
| スベア | 295/80R22.5 | — | |
| 素材: スチール | 備考: | | |

| 上物仕様 | | | |
|---|------|-----------|-------|
| 上物名 | メーカー | 型式「製造番号」 | 年式 |
| アルミ平 | パブコ | 21-4XKF14 | 令和 4年 |
| 【備考】 リンギ入れ、スタンションポール5本、スタンション穴5個、引出しフック9対、アオリ内側ステップ1対 | | | |
| 【備考】 | | | |
| 【備考】 | | | |

| 外装状態 | | | |
|----------|--------|---------|----|
| キャブコーション | フレーム番号 | フレームのさび | 飛石 |
| 有 | 確認済 | 無 | 無 |



| 【外装】 | | | | | 【ボデー内】 | | | | | |
|------|-------|----|-----|----|--------|----|------|-------|-------|-----|
| 外装キズ | 外装へこみ | うき | 曲がり | サビ | 補修跡 | 割れ | 庫内キズ | 庫内へこみ | 庫内穴あき | 床汚れ |