

車両情報				
車名	初年度登録	型式	形状	車台番号
三菱ふそう	令和 4年10月	2KG-FV70HY	脱着式コンテナ車	FV70HY-540153
走行	馬力	シフト	ブレーキ	ボディ内寸
177km	394PS/290KW	M/T 7速	エア	長: mm 幅: mm 高: mm 門高: mm

◎: 良好 ○: 通常走行問題なし △: 要修理 /: 装備無し ※あくまでも当社判断基準によるものです

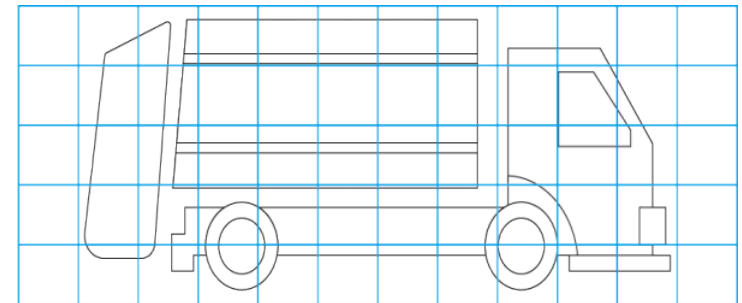
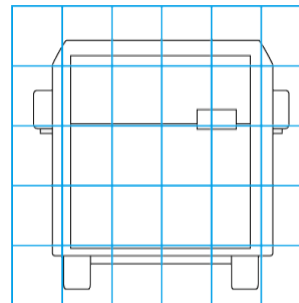
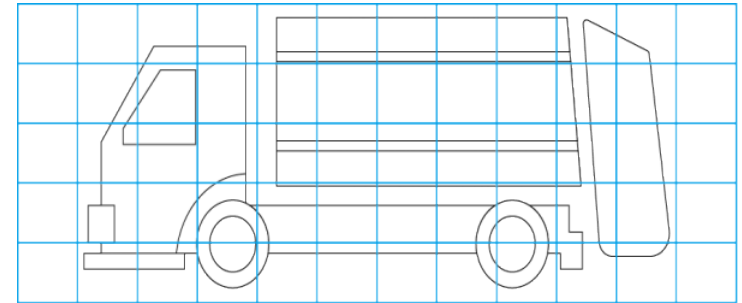
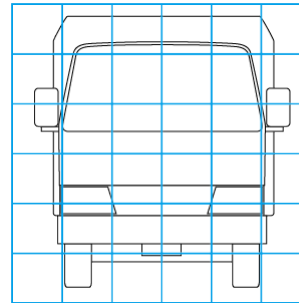
エンジン			電装関係			キャビン		
点検項目	結果	状態	点検項目	結果	状態	点検項目	結果	状態
異音	◎		エアコン	◎		シート	◎	
オイル混入	◎		スターター	◎		ヘッドライト	◎ LED	
オイル漏れ	◎		オルタネーター	◎		ウィンカー	◎	
水混入	◎		P/W (運転席)	◎		ワイパー	◎	
水漏れ	◎		P/W (助手席)	◎		ミラー	◎	
燃料漏れ	◎		坂道発進装置	◎				
排気	◎		異常ランプ	◎		走行関係		
マフラー	◎		オーディオ	◎		点検項目	結果	状態
ターボ	◎		バックカメラ	/		リーフサス	◎	
冷却水吹返	◎		電格ミラー	◎		エアサス	/	
			ETC	◎		パワステ	◎	
ミッション			タコグラフ	◎ アナログ		ハンドル	◎	
点検項目	結果	状態	上物仕様			燃料タンク	◎ スチール 300L	
ギア鳴き	◎		点検項目	結果	状態			
ギア抜け	◎		床材質	/		デフ		
クラッチ	◎					点検項目	結果	状態
異音	◎					異音	◎	
オイル漏れ	◎					オイル漏れ	◎	
リターダ	/					デフロック	◎	

特記事項 スマートキー2本、ドアキー2本 9/20車載 吉田  
記録簿 無○

タイヤ残量				タイヤサイズ			
単位: mm							
13	13	13	13	275/80R22.5	275/80R22.5	275/80R22.5	275/80R22.5
—	—	—	—	—	—	—	—
13	13	13	13	275/80R22.5	275/80R22.5	275/80R22.5	275/80R22.5
13	13	13	13	275/80R22.5	275/80R22.5	275/80R22.5	275/80R22.5
スベア			13	—	スベア		
素材: スチール				備考:			

上物仕様			
上物名	メーカー	型式「製造番号」	年式
脱着式コンテナ車	ヒアブ	ULT21S56-W-OTF 「U21S5612362075」	令和 3年
【備考】 ツインリフトシリンダー、リヤバンパー格納スイッチ付き。			
【備考】			
【備考】			

外装状態			
キャブコーション	フレーム番号	フレームのさび	飛石
有	確認済	無	無



【外装】					【ボデー内】					
外装キズ	外装へこみ	うき	曲がり	サビ	補修跡	割れ	庫内キズ	庫内へこみ	庫内穴あき	床汚れ