

車両情報				
車名	初年度登録	型式	形状	車台番号
いすゞ	令和 1年10月	2PG-FRR90T2	冷凍パン	FRR90-7147851
走行	馬力	シフト	ブレーキ	ボディ内寸
191,630km	210PS/154KW	M/T 6速	エア	長: 6,270 mm 幅: 2,260 mm 高: 1,940 mm 門高: 1,920 mm

◎: 良好 ○: 通常走行問題なし △: 要修理 /: 装備無し ※あくまでも当社判断基準によるものです

エンジン			電装関係			キャビン		
点検項目	結果	状態	点検項目	結果	状態	点検項目	結果	状態
異音	◎		エアコン	◎		シート	○	擦れ
オイル混入	◎		スターター	◎		ヘッドライト	◎	HID
オイル漏れ	◎		オルタネーター	◎		ウィンカー	◎	
水混入	◎		P/W (運転席)	◎		ワイパー	◎	
水漏れ	◎		P/W (助手席)	◎		ミラー	◎	
燃料漏れ	◎		坂道発進装置	◎		走行関係		
排気	◎		異常ランプ	◎				
マフラー	◎		オーディオ	◎		リーフサス	◎	
ターボ	◎		バックカメラ	◎	カラー	エアサス	◎	リヤエアサス
冷却水吹返	◎		電格ミラー	◎		パワステ	◎	
ミッション			ETC	◎	標準	ハンドル	◎	
			点検項目	結果	状態	燃料タンク	◎	スチール 200L
ギア鳴き	◎		上物仕様			デフ		
ギア抜け	◎		点検項目	結果	状態			
クラッチ	◎		床材質	/	アルミ キーストン	異音	◎	
異音	◎					オイル漏れ	◎	
オイル漏れ	◎					デフロック	/	
リターダ	/							

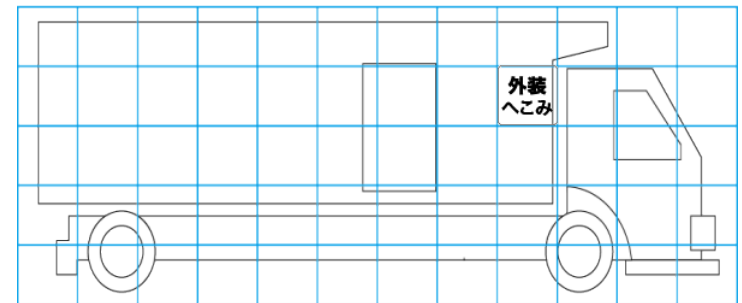
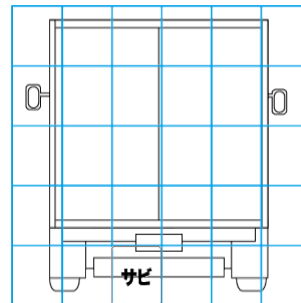
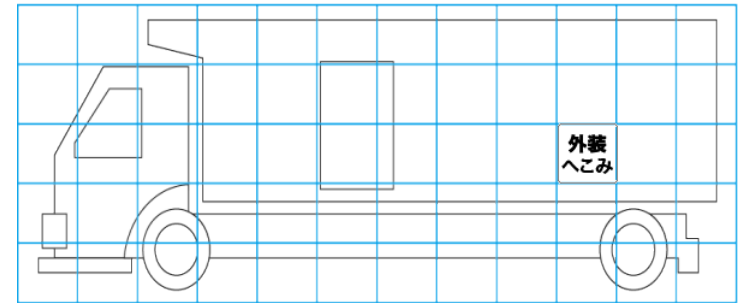
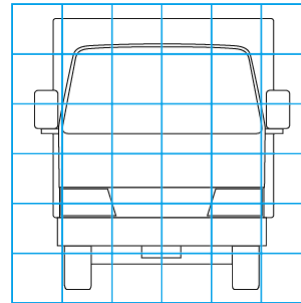
特記事項 エンジンキ-2本、ボデーキ-3本 1/13スベア車載済み(尾野)
記録簿 有 (R2/1~R4/2)

タイヤ残量			
単位: mm			
10	7		
-	-		
10	10	3	1
-	-	-	-
スベア		11	-

タイヤサイズ			
	225/80R17.5	225/80R17.5	
	-	-	
225/80R17.5	225/80R17.5	225/80R17.5	225/80R17.5
-	-	-	-
スベア		225/80R17.5	-
素材: アルミ		備考:	

上物仕様			
上物名	メーカー	型式「製造番号」	年式
冷凍パン	東プレ	「H192835」	令和 1年10月
【備考】 ラッシングレール2段、プロテクター(内長さ6260mm、内幅2,260mm)、庫内灯4つ、水抜き穴4カ所			
冷凍機/直結	東プレ	XV82LOC-U 「H192835」	令和 1年10月
【備考】 -30℃設定			
格納ゲート	極東開発工業	CG1002K-B3MRA2 「19T098735N」	令和 1年9月
【備考】 全長1580mm、全幅2340mm、有効長1380mm、有効幅2310mm、ラジコンあり。			

外装状態			
キャブコーション	フレーム番号	フレームのさび	飛石
有	確認済	小	飛石有(リベア可)



【外装】

【ボデー内】

外装キズ	外装へこみ	うき	曲がり	サビ	補修跡	割れ	庫内キズ	庫内へこみ	庫内穴あき	床汚れ
------	-------	----	-----	----	-----	----	------	-------	-------	-----